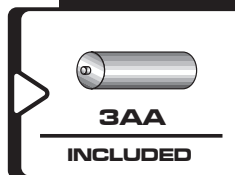
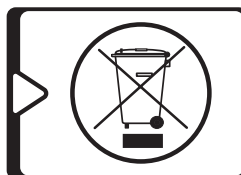
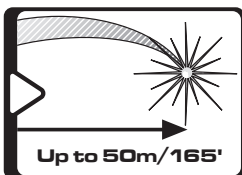
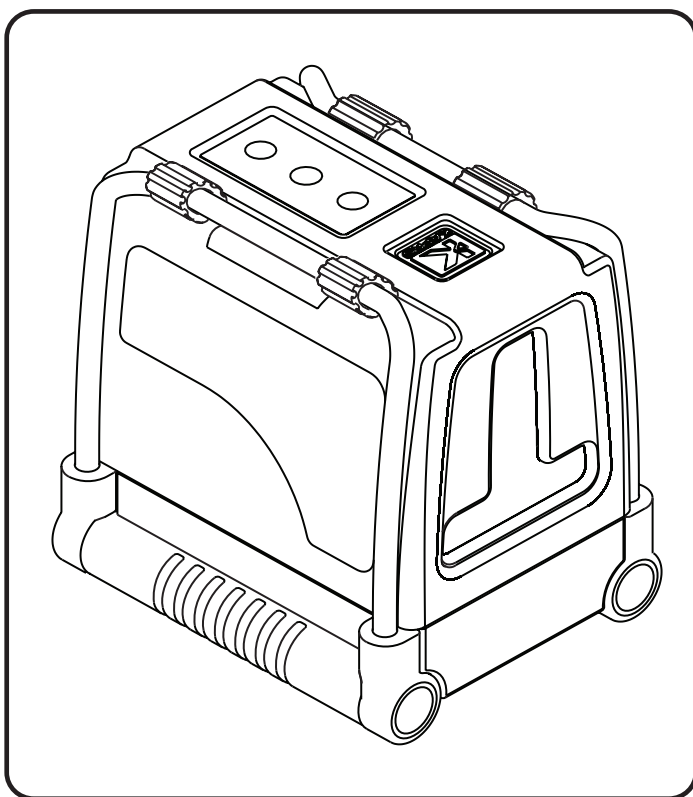




# Prolaser® Plus

Model No. 872

**User Manual**  
**Manual del usuario**  
**Manuel d'utilisation**  
**Manual do utilizador**  
**Manuale dell'utente**

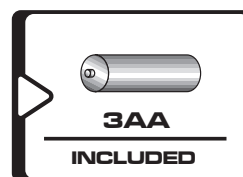
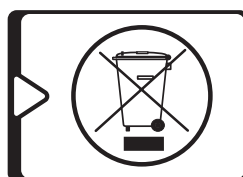
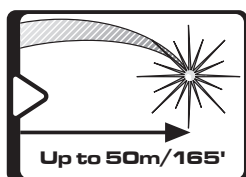


Thank you for purchasing Kapro's 872 Prolaser<sup>®</sup> Plus. You now own one of the most advanced laser tools available. This manual will show you how to get the most out of your laser tool.

## APPLICATIONS

The 872 Prolaser<sup>®</sup> Plus is innovatively designed for a very broad range of professional and DIY jobs, including:

- Aligning tiles, cabinets, borders, moldings and trimmings
- Doors and windows installation
- All types of DIY jobs, including hanging shelves, pictures and more



### NOTE

**Keep this user manual for future reference.**

# CONTENTS

• <b>Features</b>	<b>4</b>
• <b>Safety instructions</b>	<b>5-6</b>
• <b>Battery installation &amp; Safety</b>	<b>7-8</b>
• <b>Overview</b>	<b>9</b>
• <b>Operating instructions</b>	<b>10-12</b>
• <b>Maintenance</b>	<b>13</b>
• <b>Field calibration test</b>	<b>14-19</b>
• <b>Specifications</b>	<b>20</b>
• <b>Warranty</b>	<b>21</b>



## FEATURES

- This laser tool automatically determines the horizontal and the vertical plans
- The laser projects intersecting horizontal and vertical lines
- Self-level in automatic mode when the laser is positioned within its self-leveling range.
- Visual and audible “out of leveling range” warning
- Pulse mode emits pulses that can be detected by a detector.
- The max. Detectable range of the laser in pulse mode is 50m (165’).
- Manual mode allows angular layout/markings
- Strong and adjustable metal folding legs allow extreme angles mounting and height adjustment
- Locking mechanism to protect the pendulum during transportation.
- 1/4" tripod adaptor
- Shock resistant rubber casing
- Compact size – fits in your toolbox

### NOTE

**This device contains precision components that are sensitive to external shock, impact or drop that may compromise its functionality – handle with care to maintain its accuracy.**

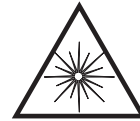
# SAFETY INSTRUCTIONS



## WARNING

**This product is emitting radiation that is classified  
As class II according to EN 60825 -1**

The laser radiation can cause serious eye injury



- Do not stare into the laser beam
- Do not position the laser beam so that it unintentionally blinds you or others.
- Do not operate the laser level near children or let children operate the laser level.
- Do not look into a laser beam using magnifying optical devices such as binoculars or a telescope, as this will increase the level of eye injury.



**WARNING:** This product contains lead in solder and certain Electrical parts contain chemicals which are known to the State of California to cause cancer, birth defects or other Reproductive harm.

(California Health & Safety Code Section 25249.6- Proposition 65)



## NOTE

**The red goggles are intended to enhance the visibility of the Laser beam. They will not protect your eyes against laser radiation.**



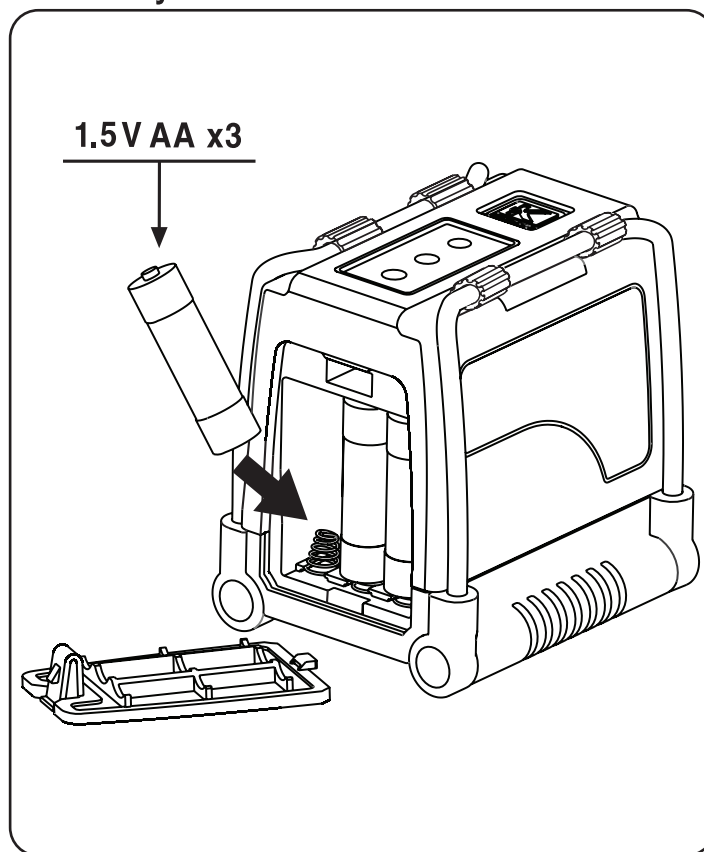
- Do not remove or deface warning labels on the laser level.
- Do not disassemble the laser level, laser radiation can cause serious eye injury.
- Do not drop the laser.
- Do not use solvents to clean the laser.
- Do not use in temperatures below  $-10^{\circ}\text{C}$  or above  $45^{\circ}\text{C}$  ( $14^{\circ}\text{F}$  /  $113^{\circ}\text{F}$ )
- Do not operate the laser in explosive atmospheres such as flammable liquids, gases or dust. Sparks from the tool can cause ignition.
- When not in use, turn off the power, engage the pendulum lock and place the laser in the carrying pouch.
- Make sure the pendulum lock mechanism is engaged before transporting the laser.

#### **NOTE**

**If the Pendulum lock mechanism is not engaged before Transportation, internal mechanical damage can occur.**

## BATTERY INSTALLATION & SAFETY

1. Press down on the latch and remove the battery cover.
2. Insert 3 new AA batteries of the same brand according to the polarity diagram on the inside of the battery compartment.
3. Reclose the battery cover.



### NOTE

**If the laser level will not be used for a long period, remove the batteries from the battery compartment. This will prevent batteries from leaking and corrosion damage.**



**WARNING:** Batteries can deteriorate, leak or explode, and can cause injury or fire.

1. Do not shorten the battery terminals.
2. Do not charge Alkaline batteries.
3. Do not mix old and new batteries.
4. Do not dispose of batteries into household waste.
5. Do not dispose batteries in fire.
6. Defective or dead batteries must be disposed according to local Regulations.
7. Keep the batteries out of reach from children.



# OVERVIEW

## 1. On/Off Locking Switch

## 2. Metal legs

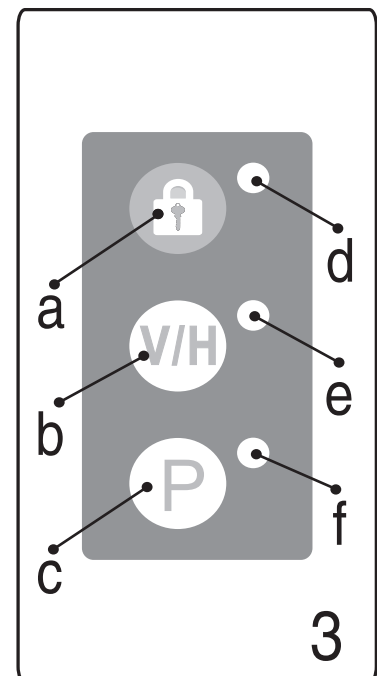
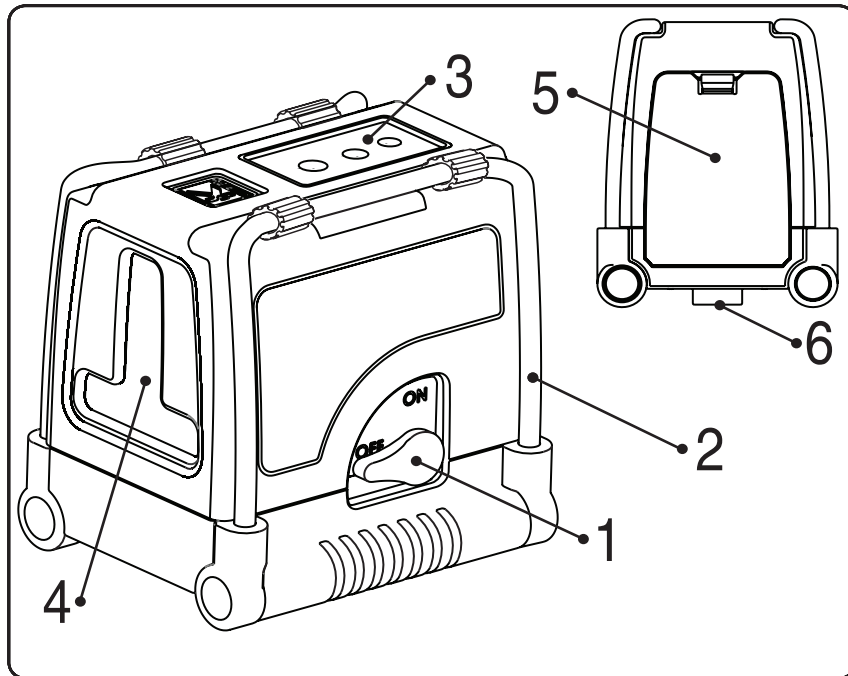
## 3. Keypad

- a. Manual Mode button
- b. Beam Selector button
- c. Pulse Mode button
- d. Manual Mode LED
- e. Laser beam LED
- f. Pulse mode LED

## 4. Laser output window

## 5. Battery cover

## 6. ¼" tripod mount



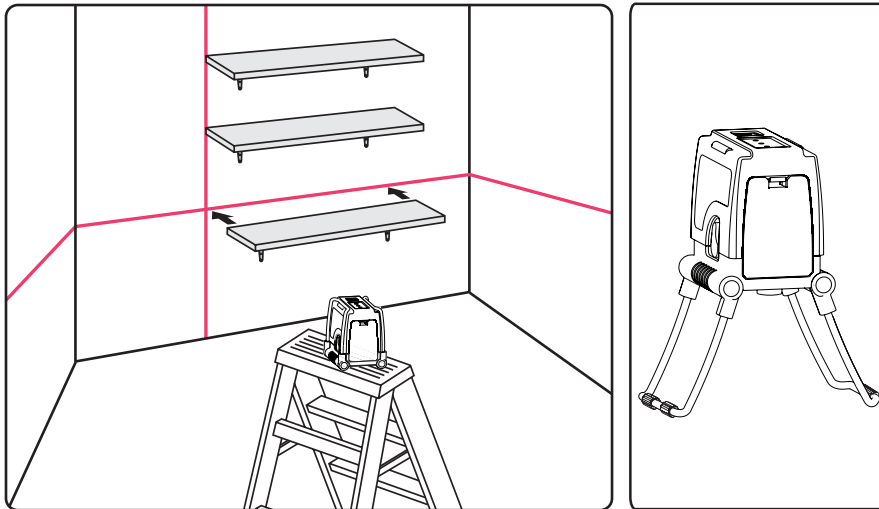


## OPERATING INSTRUCTIONS

### Working in Automatic mode (self-leveling):





In automatic mode the laser level will level itself in the range of  $\pm 3^\circ$  and will project horizontally or vertically or both lines simultaneously.

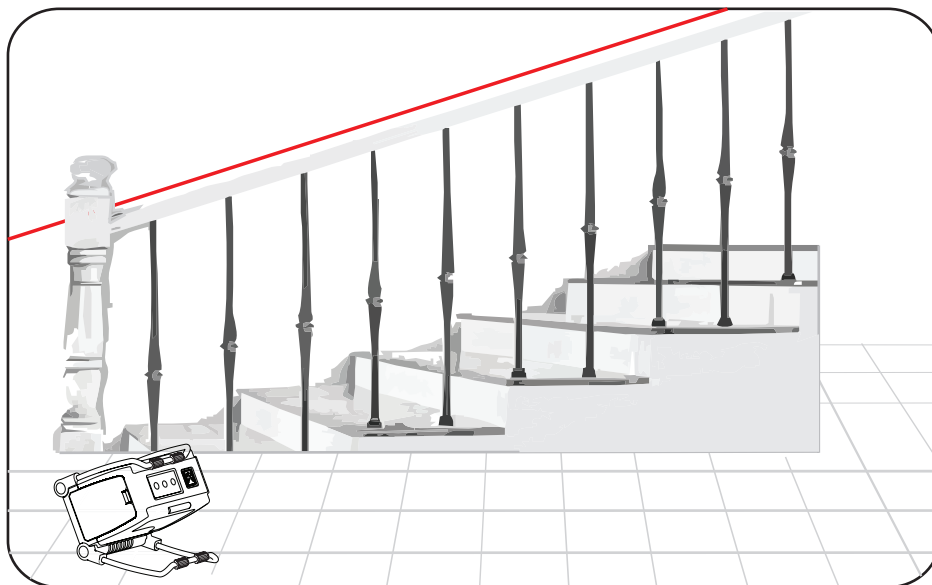
1. Remove the laser from the case and place it on a solid flat Vibration free surface or on a tripod.
2. Turn the locking switch #1 clockwise to the **ON** position the laser level will generate the crossed horizontal and vertical lines and the green LED near the **V/H** push button will light up.
3. Choose the beams that you want to work with by pushing the Beam push button **V/H**
4. Use the adjustable metal legs #2 to adjust the height of the horizontal line.
5. If the initial slope of the laser is beyond  $\pm 3^\circ$  and the automatic mode is activated the laser lines will flash and a beeping alarm will be heard. In this case reposition the laser on a more leveled surface.
6. Before moving the laser level switch the locking switch #1 to the **OFF** position, this will lock the pendulum and protect your laser.



### Working in Manual mode:

In Manual mode the 872's self-leveling mechanism is disabled and the laser lines can be set at any slope required.

1. Press the Manual push button mode . The laser will project the cross lines and the red LED near the push button  will light up. The green LED of the laser beams near **V/H** push button will light up.
2. Choose the beams that you want to work with by pushing the Beam Selector push button **V/H**
3. To mark a slope, tilt the laser using the adjustable folding legs to adjust the right angle and the height.
4. To turn the manual mode off, press again the Manual push button .
5. While in Manual mode turning the locking switch #1 from **OFF** to **ON** will turn off the Manual mode and the red LED near the  push button. The automatic self – leveling will be activated if the laser level is within the self – leveling range.



### **Working in Pulse mode with a detector:**

For outdoor work under direct sunlight, or bright conditions and for extended indoor ranges up to 50 meters, use the pulse mode with a Detector.

When the pulse mode is activated the laser lines will flash at very high frequency (Invisible to the human eye) this will allow the detector to detect the laser lines.

1. The pulse mode can be activated in Automatic and Manual modes.
2. To switch on the Pulse Mode press the **P** button, the green LED near the **P** push button will light up.
3. When the pulse mode is switched on, the visibility of the laser lines are reduced a little bit.
4. To switch off the Pulse Mode press the **P** button again, the green LED near the **P** push button will go off.

# MAINTENANCE

To maintain the accuracy of your project, check the accuracy of your laser level according to the field calibration tests procedures.

- Change the batteries when the laser beams begin to dim.
- Wipe the aperture lens and the body of the laser level with a clean soft cloth. Do not use solvents.
- Although the laser level is dust and dirt resistant to a certain degree do not store in dusty places as a long term exposure may damage internal moving parts.
- If the laser level is exposed to water, dry the laser level before returning it to the carrying case to prevent corrosion damages.
- Remove the batteries if the laser level is unused for a long period of time to prevent corrosion damages.

This laser level left the factory fully calibrated.

Kapro recommend that the user will check the accuracy of the laser periodically, or if the unit falls or is mishandled.

To do so first check the height accuracy of the horizontal line, then check the levelling accuracy of the horizontal line, and finally check the leveling accuracy of the vertical line.

## Checking the Height Accuracy of the Horizontal Line. (Up and down deviation)

- 1) Set up the laser on a tripod or on a solid surface between two walls **A** and **B**, approximately 5 meters apart.
- 2) Position the laser level approximately 0.5 meter from wall **A**
- 3) Unlock the pendulum and press the button to project the horizontal and the vertical cross lines towards wall **A**.
- 4) Mark on the wall the center of the cross lines as **a1**  
(see figure # 1).

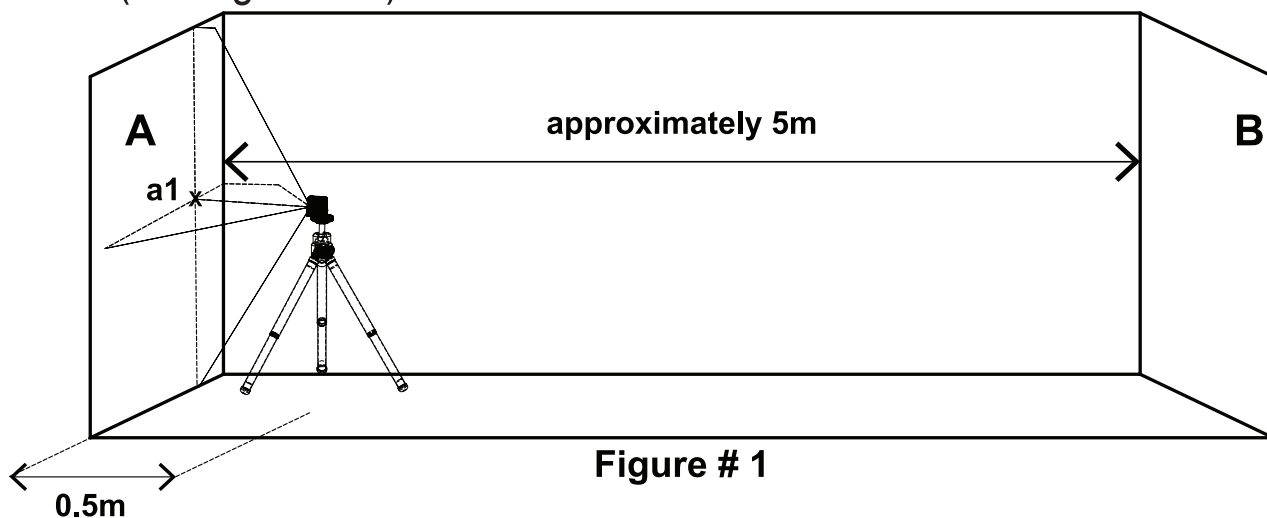
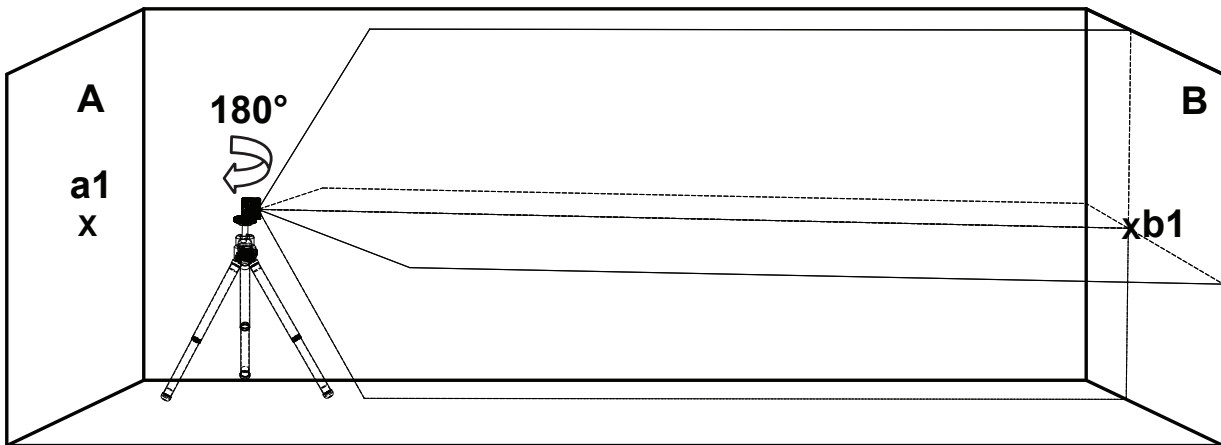


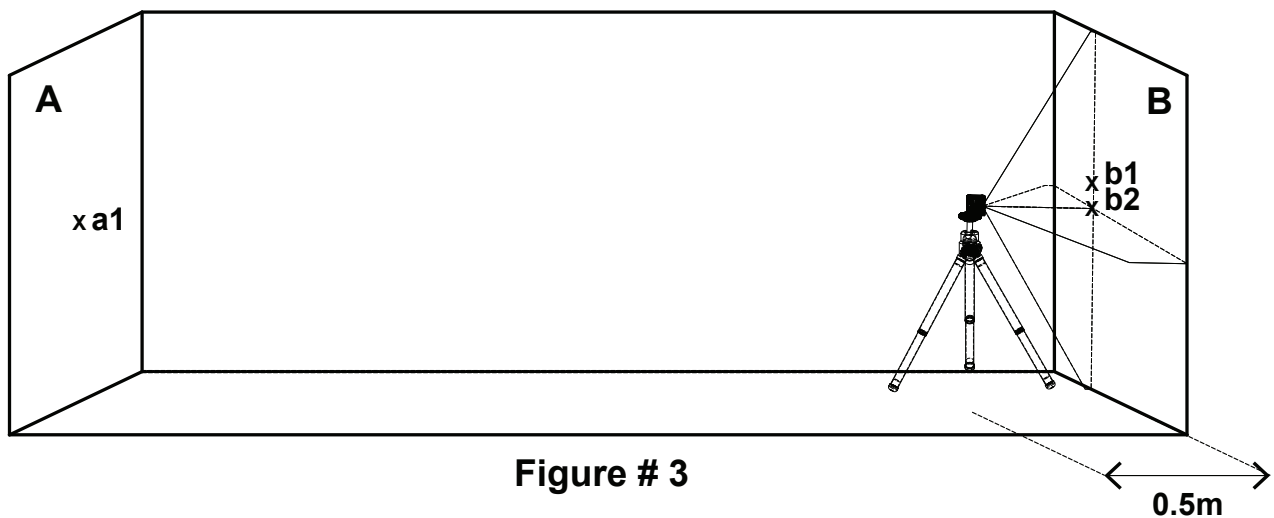
Figure # 1

- 5) Turn the laser 180° towards wall **B**, and mark on the wall the center of the cross lines as **b1** (see figure 2).



**Figure # 2**

- 6) Move the laser level towards wall **B** and position it approximately 0.5 meter from wall **B**.
- 7) Mark on wall **B** the center of the cross lines as **b2** (see figure 3).



**Figure # 3**

- 8) Turn the laser 180° towards wall **A**, and mark on the wall the center of the cross lines as **a2** (see figure 4).

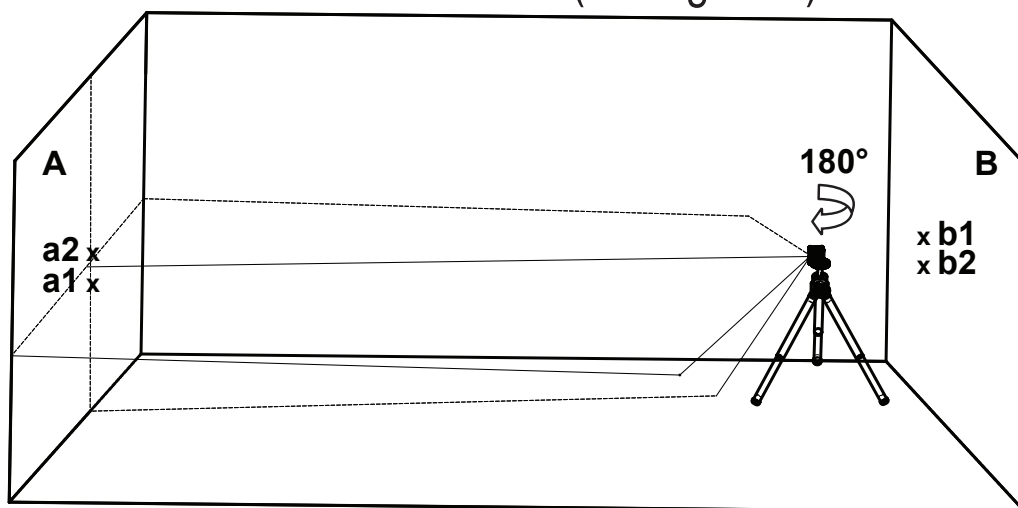


Figure # 4

- 9) Measure the distances:

$$\Delta a = |a2 - a1|$$

$$\Delta b = |b1 - b2|$$

- 10) The difference  $|\Delta a - \Delta b|$  should not be more than 2 mm, otherwise to send the laser level to a qualified technician for repairs.

## Checking the Level Accuracy of Horizontal Line.

### (Side to side inclination)

- 1) Set up the laser on a tripod or on a solid surface at a distance of approximately 1.5 meters from a wall 5 meter long.
- 2) Unlock the pendulum and press the button to project the horizontal and the vertical cross lines towards the wall.



- 3) Mark point **a1** on the wall, in the middle of the horizontal line at the left edge of the horizontal line (see figure 5).

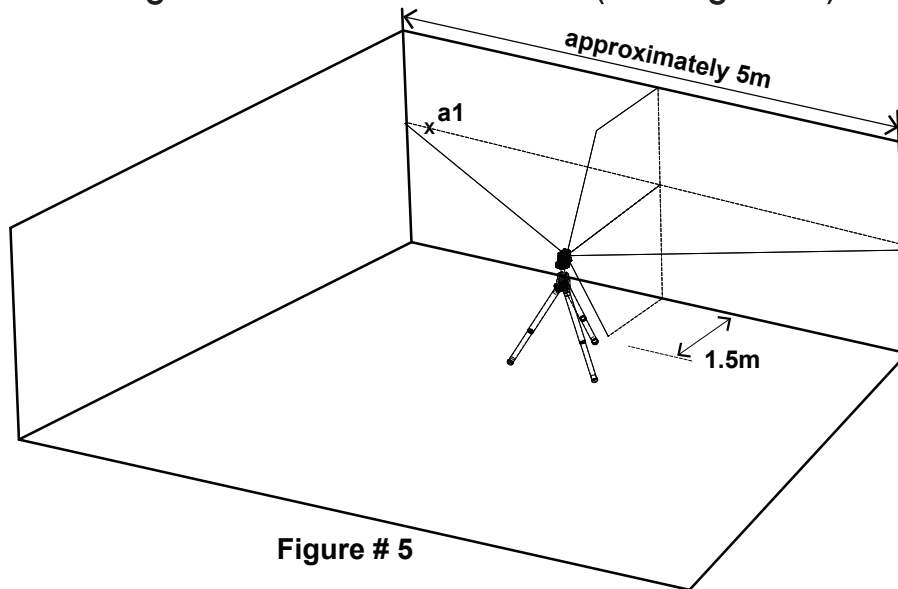


Figure # 5

- 4) Turn the laser level counterclockwise until the right edge of the horizontal line reach's near **a1**, mark a point **a2** on the wall in the middle of the horizontal line (see figure 6).

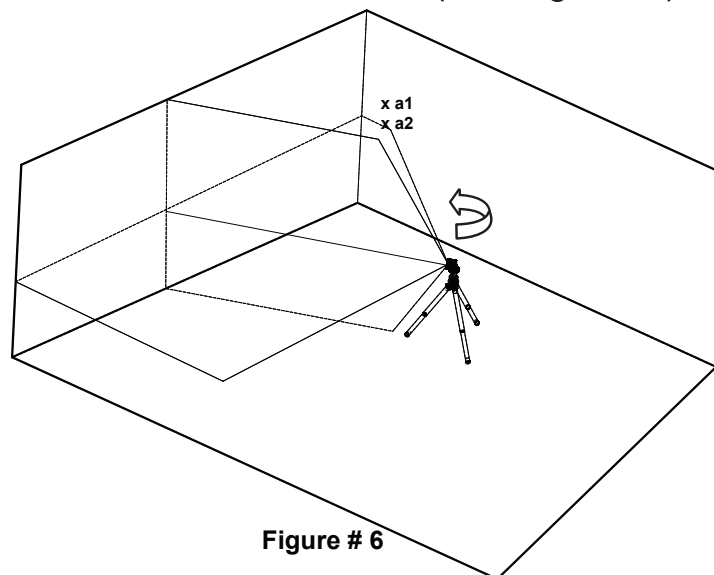
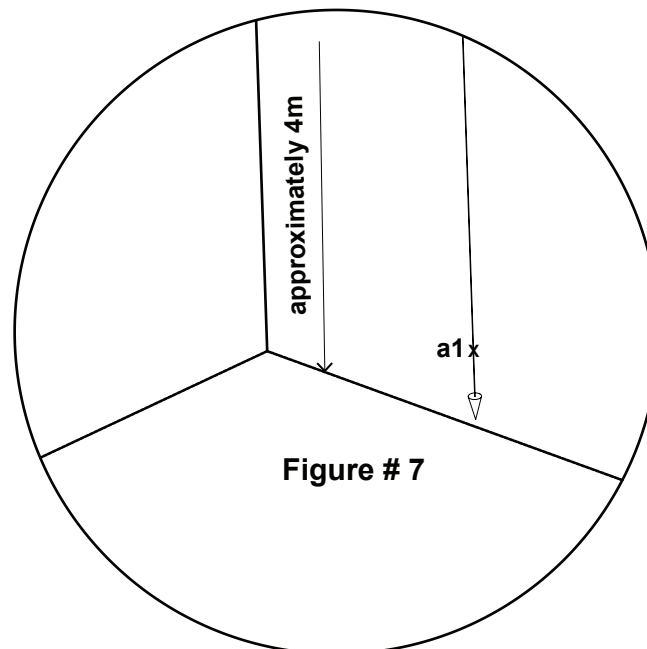


Figure # 6

- 5) The distance between **a1** and **a2**, should not be more than 1 mm otherwise to send the laser level to a qualified technician for repairs.

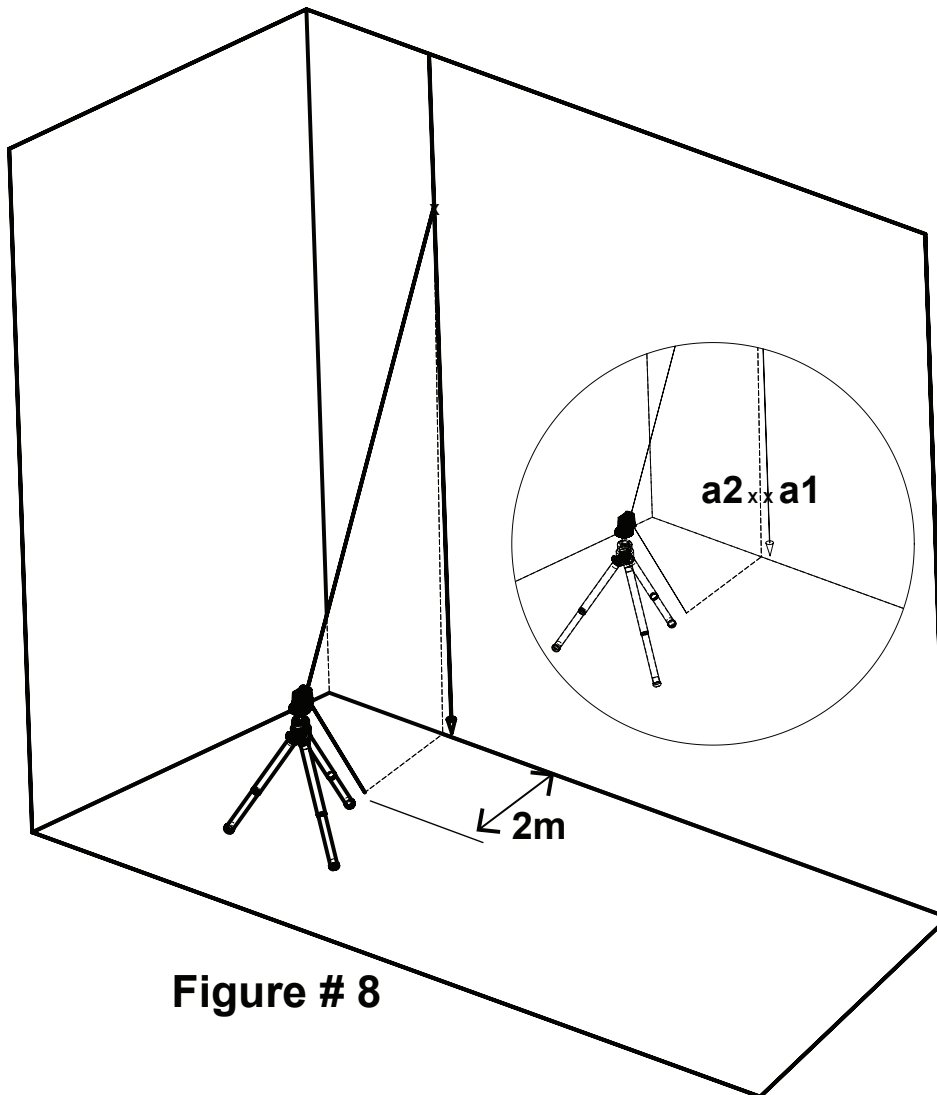
### **Checking the Accuracy of the Vertical line.**

- 1) Hang approximately 4 meter plumb line on a wall.
- 2) After the plumb line has settled, Mark point **a1** on the wall behind the plumb line near the plumb cone. (see figure 7).



- 3) Set up the laser on a tripod or on a solid surface in front of the wall at a distance of approximately 2 meters.
- 4) Unlock the pendulum, and press the button to project the vertical line toward the plumb line.
- 5) Turn the laser so that the vertical line will merge with the plumb line below the hanging point.

- 6) Mark point **a2** on the wall, in the middle of the vertical line at the same height of **a1**. (see figure 8).



**Figure # 8**

- 7) The distance between **a1** and **a2**, should not be more than 1mm, otherwise to send the laser level to a qualified technician for repairs.



## SPECIFICATIONS

Laser beams output pattern	Vertical and horizontal cross lines Horizontal line Vertical line
Laser range	<ul style="list-style-type: none"><li>• Indoor - 30m (100ft)</li><li>• Outdoor with detector 50m (165ft)</li></ul>
Accuracy	$\pm 0.2\text{mm/m}$ ( $\pm 0.0002\text{in/in}$ )
Fan angle	$120^\circ \pm 5^\circ$
Self-leveling range	$\pm 3^\circ$
Laser line width	$2\text{ mm} \pm 0.5\text{mm}/5\text{m}$ ( $0.10'' \pm 0.02''$ at 20' )
Wavelength	$635 \pm 5\text{nm}$ - Laser Class II
Power supply	3 AA batteries (included)
Battery life	20 hours of continuous operation
Operating temp	$-10^\circ\text{ C} + 45^\circ\text{ C}$ ( $14^\circ\text{F} + 113^\circ\text{F}$ )
Storage temp	$-20^\circ\text{ C} + 60^\circ\text{ C}$ ( $-4^\circ\text{F} + 140^\circ\text{F}$ )
Water & dust proof	IP54
Dimensions	$10\text{cm} \times 8.2\text{cm} \times 10.4\text{cm}$ ( $3.9'' \times 3.2'' \times 4.1''$ )
Weight including batteries	$620\text{gr} \pm 10\text{gr}$ ( $1.37\text{lbs} \pm 0.35\text{oz}$ )

# WARRANTY

This product is covered by a two-year limited warranty against defects in materials and workmanship. It does not cover products that are used improperly, altered or repaired without Kapro approval.

In the event of a problem with the laser level you have purchased, please return the product to the place of purchase with the proof of purchase.

Model #872

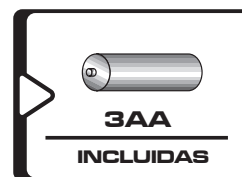
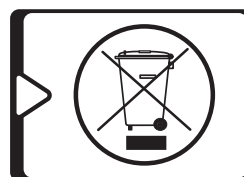
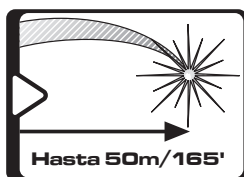
Serial number sticker is positioned inside the battery compartment.

Gracias por su compra del Kapro 872 Prolaser® Plus. Usted posee ahora una de las herramientas láser más avanzadas disponibles. Este manual le mostrará cómo sacar el máximo provecho de su herramienta láser.

## APLICACIONES

El 872 Prolaser® Plus está diseñado de manera innovadora para una gama muy amplia de trabajos profesionales y de bricolaje (DIY), incluyendo:

- Alineación de azulejos, armarios, bordes, molduras y ribetes
- Instalación de puertas y ventanas
- Todo tipo de trabajos de bricolaje (DIY), incluyendo colgar estanterías, cuadros y más



### NOTA

**Guarde este manual del usuario para consultarlo en el futuro.**

# CONTENIDO

- **Características** **24**
- **Instrucciones de seguridad** **25-26**
- **Instalación de baterías y Seguridad** **27-28**
- **Descripción general** **29**
- **Instrucciones de operación** **30-32**
- **Mantenimiento** **33**
- **Prueba de calibración de campo** **34-39**
- **Especificaciones** **40**
- **Garantía** **41**



## CARACTERÍSTICAS

- Esta herramienta láser determina automáticamente los planos horizontal y vertical
- El láser proyecta la intersección de líneas horizontales y verticales
- Auto-nivel en el modo automático cuando el láser se coloca dentro de su rango de autonivelación.
- Advertencia visual y sonora para la posición “fuera de nivel”
- El modo de pulso emite pulsos que pueden ser detectados por un detector.
- El alcance máximo de detección del láser en el modo de pulso es de 50m (165').
- El modo manual permite el trazado/marcación angular
- Patas plegables de metal fuertes y ajustables que permiten ángulos extremos de montaje y ajuste de altura
- Mecanismo de bloqueo para proteger el péndulo durante el transporte.
- Adaptador para trípode de 1/4"
- Carcasa de goma resistente a impactos
- Tamaño compacto – cabe en su caja de herramientas

### **NOTA**

**Este dispositivo contiene componentes de precisión sensibles a caídas o golpes e impactos externos, que pueden afectar su funcionalidad – manéjelo con cuidado para mantener su precisión.**



# INSTRUCCIONES DE SEGURIDAD



## ADVERTENCIA

**Este producto emite radiación clasificada como de Clase II según la norma EN 60825 -1**

La radiación láser puede causar lesiones oculares graves



- No mire directamente al rayo láser
- No posicione el haz de láser de modo que encieguezca sin querer a otras personas o a usted mismo.
- No opere el nivel láser cerca de niños, ni permita a los niños utilizar el nivel láser.
- No mire a un rayo láser utilizando equipos ópticos de aumento, tal como prismáticos o telescopio, ya que esto aumentará el nivel de lesión ocular.

**! ADVERTENCIA:** Este producto contiene plomo en las soldaduras, y ciertas partes eléctricas contienen productos químicos que son reconocidos por el Estado de California como causantes de cáncer, defectos de nacimiento u otros daños reproductivos. (California Health & Safety Code Section 25249.6- Proposition 65)



## NOTA

**Las gafas de color rojo están destinadas a mejorar la visibilidad del haz de láser. No protegerán sus ojos contra la radiación láser.**



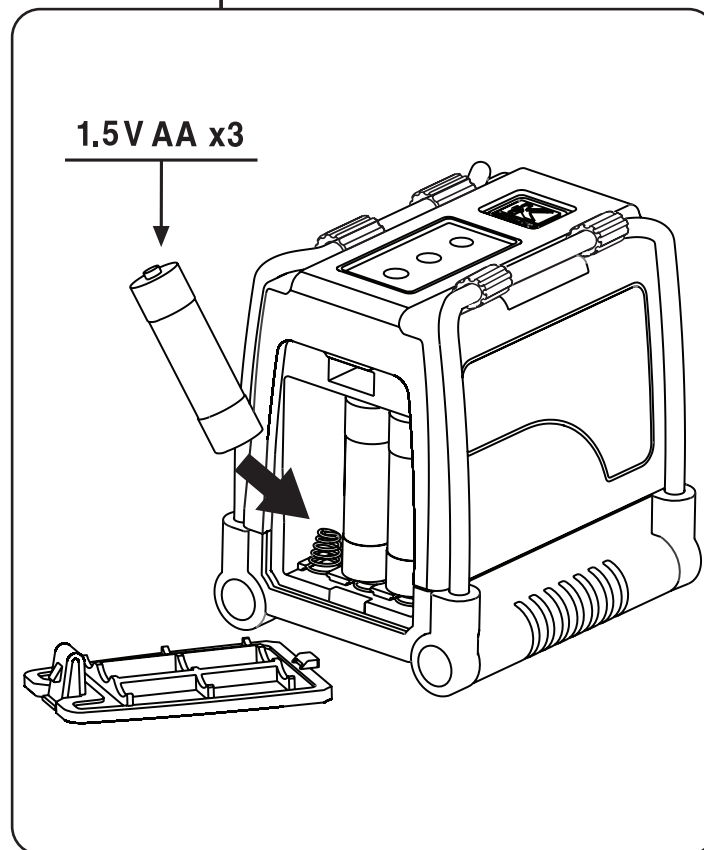
- No quite ni destruya las etiquetas de advertencia del nivel láser.
- No desarme el nivel láser, la radiación láser puede causar lesiones oculares graves.
- No deje caer el láser.
- No utilice disolventes para limpiar la unidad láser.
- No debe usarse en temperaturas inferiores a  $-10^{\circ}\text{C}$  o superiores a  $45^{\circ}\text{C}$  ( $14^{\circ}\text{F}$  /  $113^{\circ}\text{F}$ )
- No opere el láser en atmósferas explosivas, tales como líquidos inflamables, gases o polvo. Las chispas de la herramienta pueden causar ignición.
- Cuando no esté en uso, apague la unidad, enganche el bloqueo del péndulo, y coloque el láser en el estuche de transporte.
- Asegúrese de que el mecanismo de bloqueo del péndulo esté activado antes de transportar el láser.

#### **NOTA**

***Si el mecanismo de bloqueo del péndulo no está activado antes del transporte, se podría producir daño mecánico interno.***

# INSTALACIÓN DE BATERÍAS Y SEGURIDAD

1. Presione el pestillo hacia abajo y retire la tapa de las baterías.
2. Inserte 3 pilas AA nuevas de igual marca en el interior del compartimiento de las baterías, de acuerdo con el diagrama de polaridad.
3. Vuelva a colocar la tapa de las baterías.



## NOTA

**Si el nivel láser no se utiliza durante un largo periodo, retire las baterías del compartimiento de baterías. Esto evitará que ocurran fugas de las baterías y daños de corrosión.**



**ADVERTENCIA:** Las baterías pueden deteriorarse, producir fugas o explosiones, y pueden causar lesiones o incendios.

1. No acorte los terminales de las baterías.
2. No recargue las baterías alcalinas.
3. No mezcle baterías viejas y nuevas.
4. No deseche las baterías en la basura hogareña.
5. No deseche las baterías en el fuego.
6. Las baterías defectuosas o gastadas deben desecharse de acuerdo con las normativas locales.
7. Mantenga las baterías fuera del alcance de los niños.

# DESCRIPCIÓN GENERAL

**1. Interruptor de bloqueo de encendido/apagado (On/Off)**

**2. Patas de metal**

**3. Teclado**

a. Botón de modo manual

b. Botón selector de haz

c. Botón de modo pulso

d. LED de modo manual

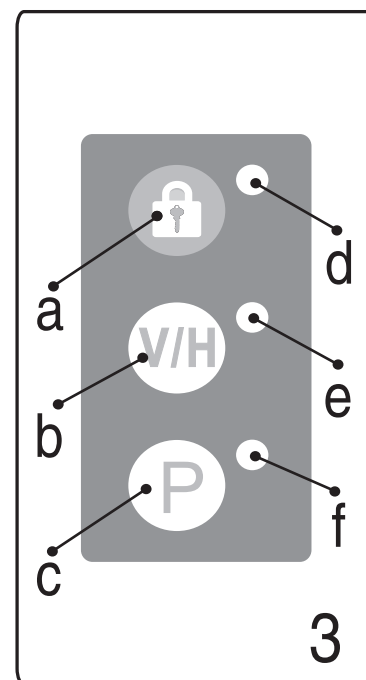
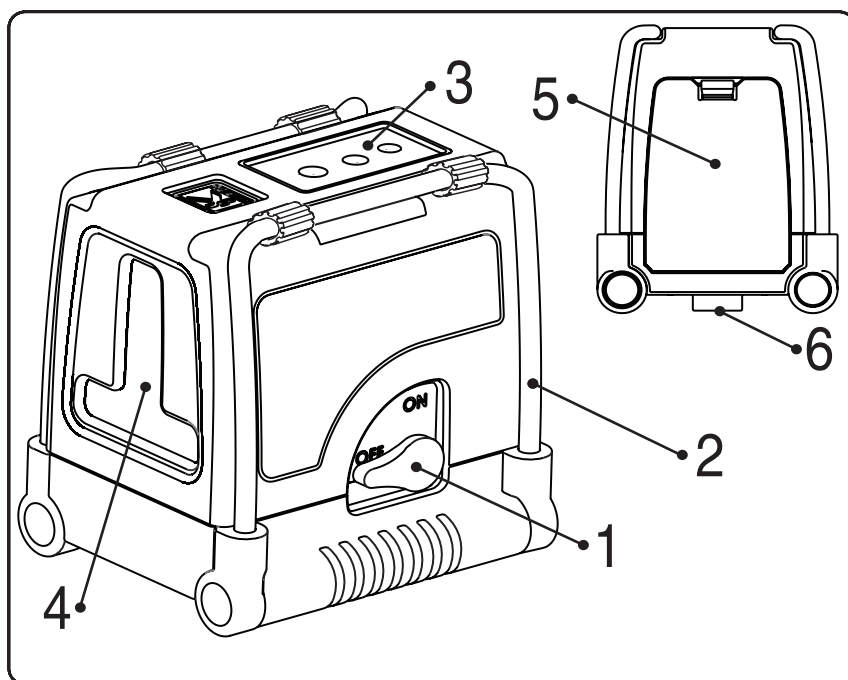
e. LED de haz láser

f. LED de modo pulso

**4. Ventana de salida del láser**

**5. Tapa de las baterías**

**6. Montaje de trípode de 1/4"**



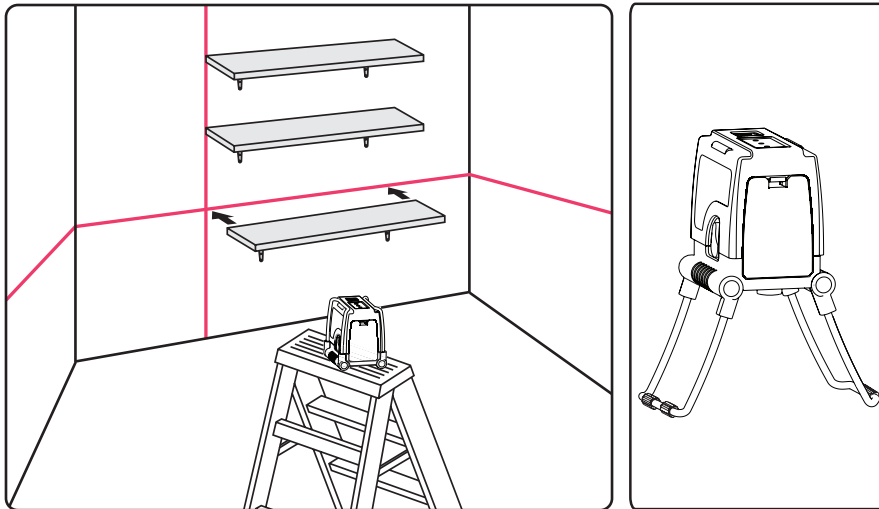


## INSTRUCCIONES DE OPERACIÓN

### Trabajo en modo automático (autonivelante):





En modo automático, el nivel láser se nivelará en el rango de  $\pm 3^\circ$ , y proyectará horizontal o verticalmente o ambas líneas simultáneamente.

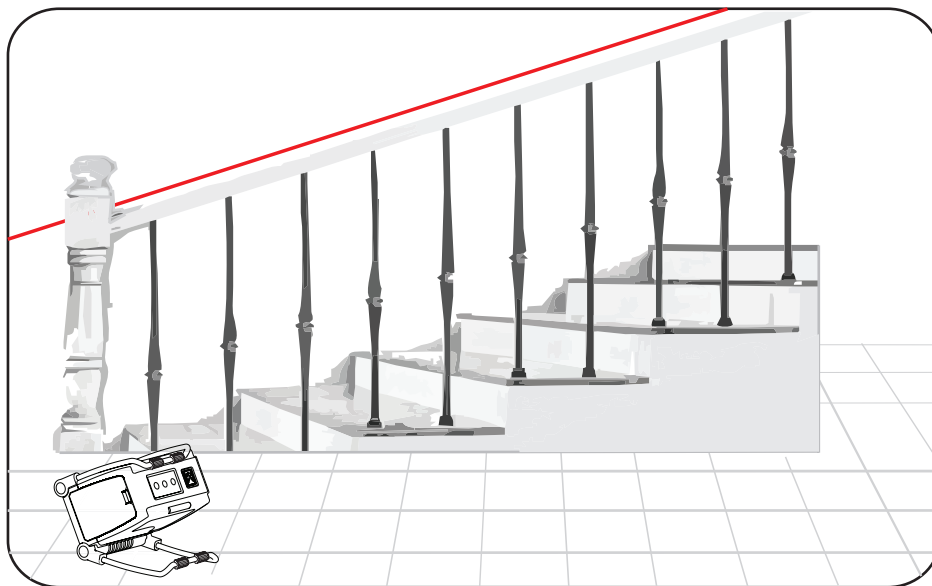
1. Retire el láser del estuche y colóquelo sobre una superficie plana sólida y libre de vibraciones o sobre un trípode.
2. Gire el interruptor de bloqueo #1 en sentido horario a la posición **ON**, el nivel láser generará las líneas horizontales y verticales cruzadas, y el LED verde cerca del pulsador **V/H** se iluminará.
3. Elija los haces con los que desea trabajar, presionando el pulsador de haz **V/H**
4. Utilice la patas de metal ajustables #2 para ajustar la altura de la línea horizontal.
5. Si la pendiente inicial del láser está más allá de  $\pm 3^\circ$  y está activado el modo automático, las líneas de láser parpadean y se escucha un pitido de alarma.  
En este caso, cambie la posición del láser colocándolo sobre una superficie más nivelada.
6. Antes de mover el nivel láser, cambie el interruptor de bloqueo #1 a la posición **OFF**, esto bloqueará el péndulo y protegerá su láser.



### Trabajo en modo manual:

En modo manual, el mecanismo de auto-nivelación del 872 está desactivado, y las líneas de láser se pueden ajustar en cualquier pendiente que se requiera.

1. Pulse el pulsador de modo Manual . El láser proyectará las líneas cruzadas, y se iluminará el LED rojo cerca del botón  pulsador. El LED verde de los rayos láser cerca del pulsador **V/H** se iluminará.
2. Elija los haces con los que desea trabajar, presionando el pulsador **V/H** de selección de haz.
3. Para marcar una pendiente, incline el láser utilizando las patas plegables ajustables para fijar el ángulo correcto y la altura.
4. Para desactivar el modo manual, pulse de nuevo el botón pulsador Manual .
5. Mientras se está en modo Manual, al cambiar el interruptor de bloqueo #1 de **OFF** a **ON**, se desactivará el modo manual y se apagará el LED rojo cerca del pulsador . La autonivelación automática se activará si el nivel láser está dentro del rango de autonivelación.



### **Trabajo en modo de Pulsos con un detector:**

Para trabajar al aire libre bajo la luz solar directa o bajo condiciones de mucho brillo, y para los rangos de interior extendidos hasta 50 metros, utilice el modo de pulsos con un detector.

Cuando se activa el modo de pulsos, las líneas de láser parpadearán a muy alta frecuencia (invisible para el ojo humano), esto permitirá que el detector detecte las líneas de láser.

1. El modo de pulsos puede ser activado en los modos automático y manual.
2. Para activar el modo de pulsos, presione el botón **P**, se iluminará el LED verde cerca del botón pulsador **P**.
3. Cuando se enciende el modo de pulso, la visibilidad de las líneas láser se reduce un poco.
4. Para desactivar el modo de pulsos, presione nuevamente el botón **P**, se apagará el LED verde cerca del botón pulsador **P**.



## MANTENIMIENTO

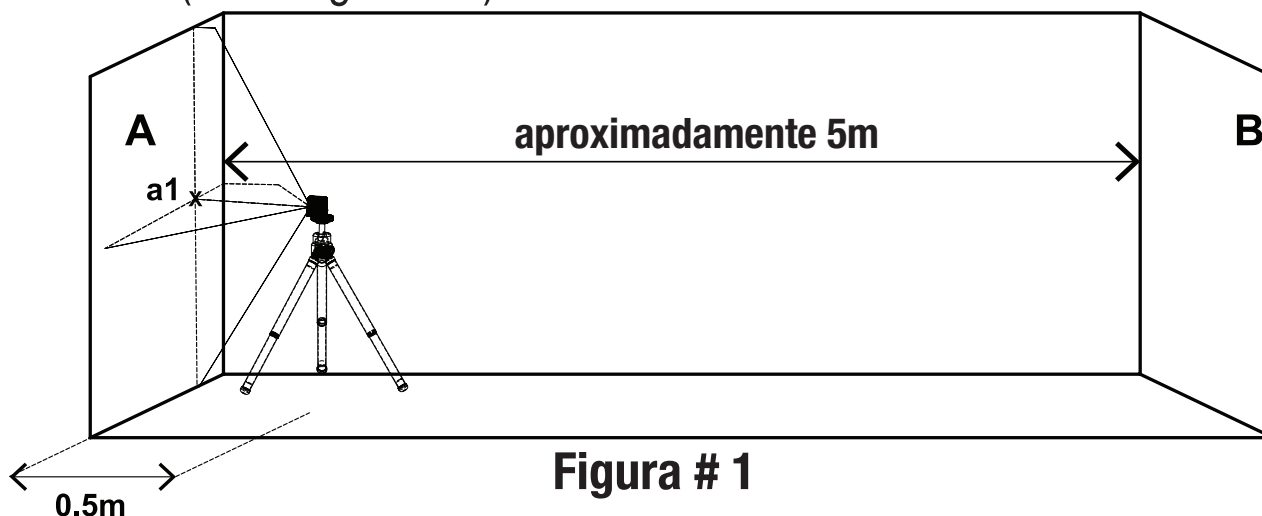
Para mantener la exactitud de su proyecto, verifique la precisión de su nivel láser de acuerdo con los procedimientos de pruebas de calibración de campo.

- Cambie las baterías cuando los rayos láser comiencen a atenuarse.
- Limpie el lente de apertura y el cuerpo del nivel láser utilizando un paño suave y limpio. No utilice disolventes.
- Aunque el nivel láser es resistente al polvo y la suciedad en cierta medida, no lo almacene en lugares polvorientos, ya que una exposición de largo plazo puede dañar las piezas móviles internas.
- Si el nivel láser se expone al agua, secarlo antes de devolverlo al estuche a fin de impedir daños de corrosión.
- Retire las baterías si no utiliza el nivel láser durante un largo periodo de tiempo, para evitar daños de corrosión.

Este nivel láser sale de fábrica totalmente calibrado. Kapro recomienda que el usuario compruebe la precisión del láser periódicamente, o cuando la unidad se cae, o cuando se manipula en forma indebida. Para ello, compruebe en primer lugar la precisión de la altura de la línea horizontal, a continuación compruebe la exactitud de nivelación de la línea horizontal, y finalmente compruebe la precisión de nivelación de la línea vertical.

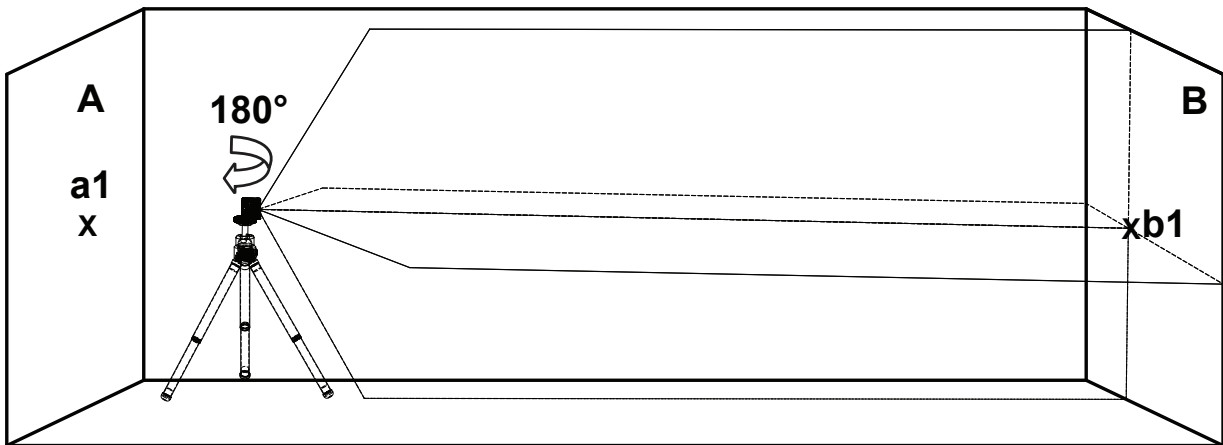
### **Comprobación de la precisión de altura de la línea horizontal. (desviación hacia abajo y hacia arriba)**

- 1) Instale el láser sobre un trípode o sobre una superficie sólida entre dos paredes **A** y **B**, separadas por unos 5 metros.
- 2) Posicione el nivel láser aproximadamente a 0.5 metros de la pared **A**
- 3) Desbloquee el péndulo y pulse el botón para proyectar las líneas cruzadas verticales y horizontales hacia la pared **A**.
- 4) Marque en la pared el centro de las líneas cruzadas como **a1** (ver la figura # 1).



**Figura # 1**

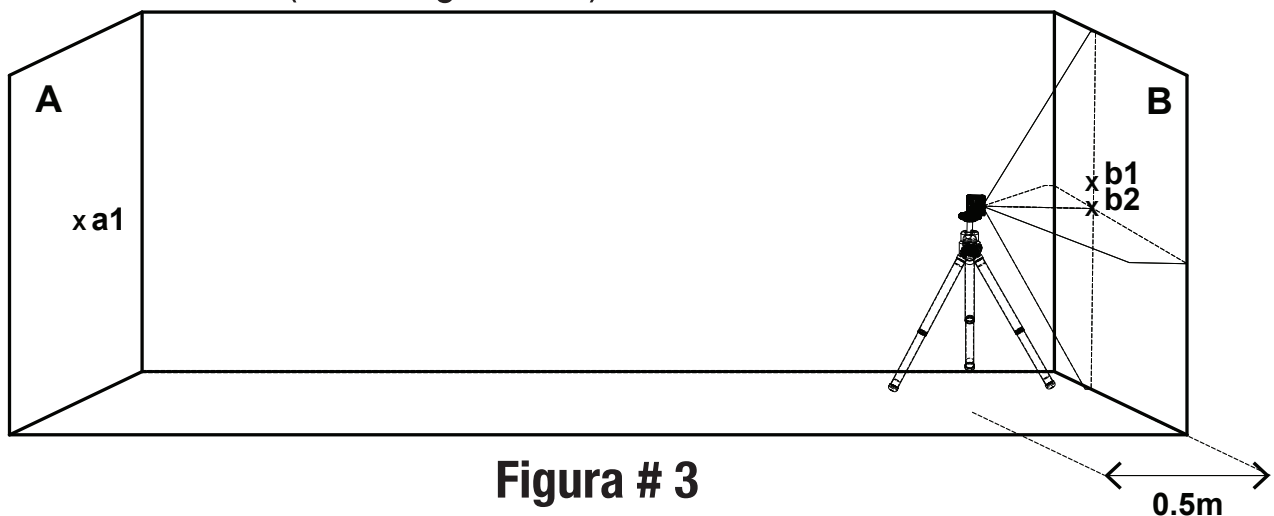
5) Gire el láser 180° hacia la pared **B**, y marque en la pared el centro de las líneas cruzadas como **b1** (ver la figura # 2).



**Figura # 2**

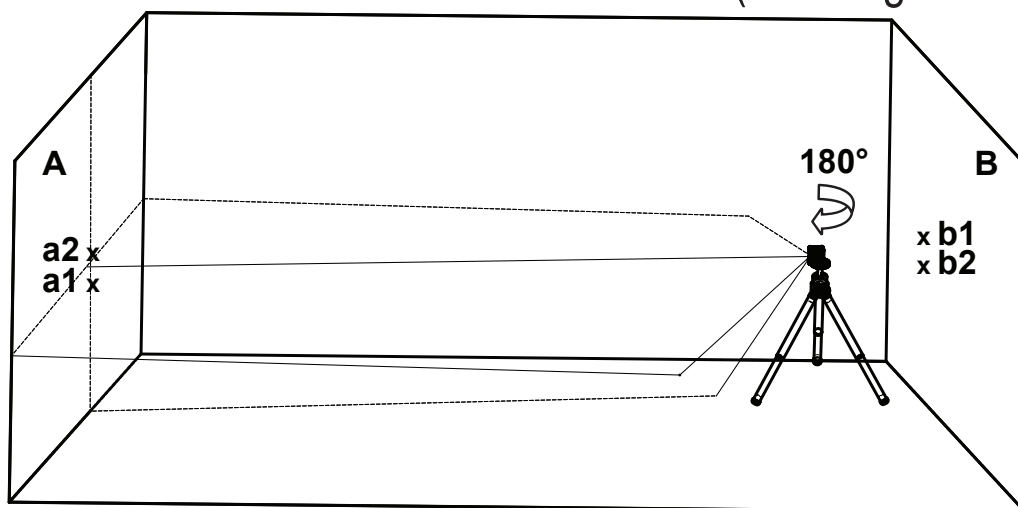
6) Mueva el nivel láser hacia la pared **B** y posicónelo aproximadamente a 0.5 metros de la pared **B**.

7) Marque en la pared **B** el centro de las líneas cruzadas como **b2** (ver la figura # 3).



**Figura # 3**

- 8) Gire el láser 180° hacia la pared **A**, y marque en la pared el centro de las líneas cruzadas como **a2** (ver la figura # 4).



**Figura # 4**

- 9) Mida las distancias:

$$\Delta a = |a2 - a1|$$

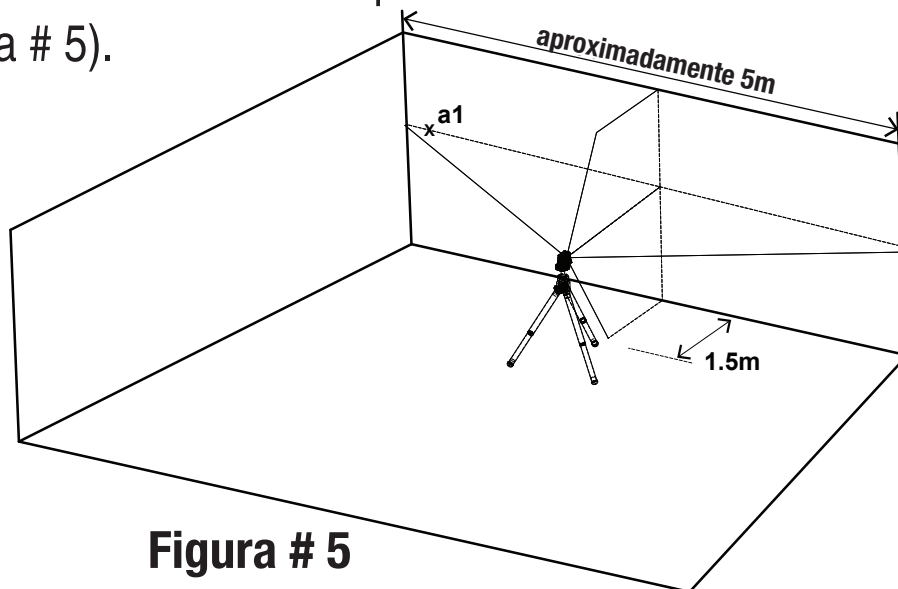
$$\Delta b = |b1 - b2|$$

- 10) La diferencia  $|\Delta a - \Delta b|$  no debe ser de más de 2 mm., si no es así envíe el nivel láser a un técnico cualificado para su reparación.

### **Comprobación de la precisión de nivelado de la línea horizontal. (Inclinación de lado a lado)**

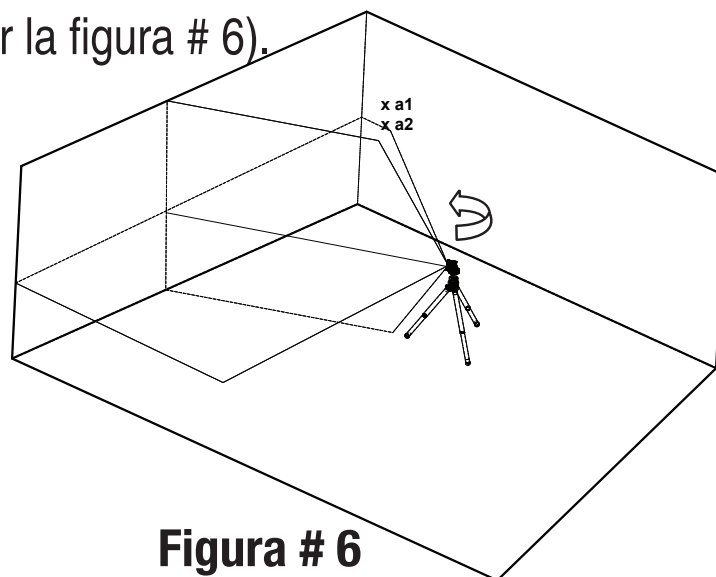
- 1) Instale el láser sobre un trípode o sobre una superficie sólida a una distancia de aproximadamente 1.5 metros de una pared de 5 metros de largo.
- 2) Desbloquee el péndulo y pulse el botón para proyectar las líneas cruzadas verticales y horizontales hacia la pared.

- 3) Marque el punto **a1** en la pared, en el medio de la línea horizontal en el borde izquierdo de la línea horizontal (ver la figura # 5).



**Figura # 5**

- 4) Gire el nivel láser en sentido contrario de las manecillas del reloj hasta que el borde derecho de la línea horizontal llegue cerca de **a1**, marque un punto **a2** en la pared en medio de la línea horizontal (ver la figura # 6).

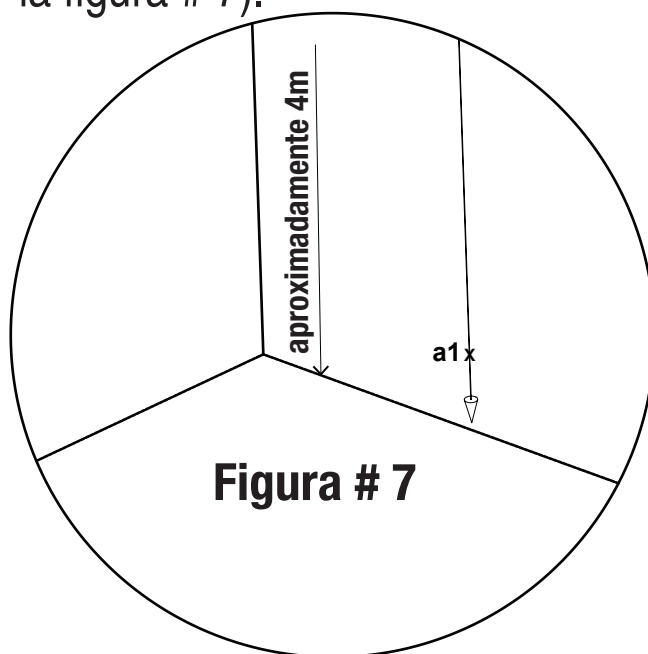


**Figura # 6**

- 10) La distancia entre **a1** y **a2** no debe ser de más de 1 mm., si no es así envíe el nivel láser a un técnico cualificado para su reparación.

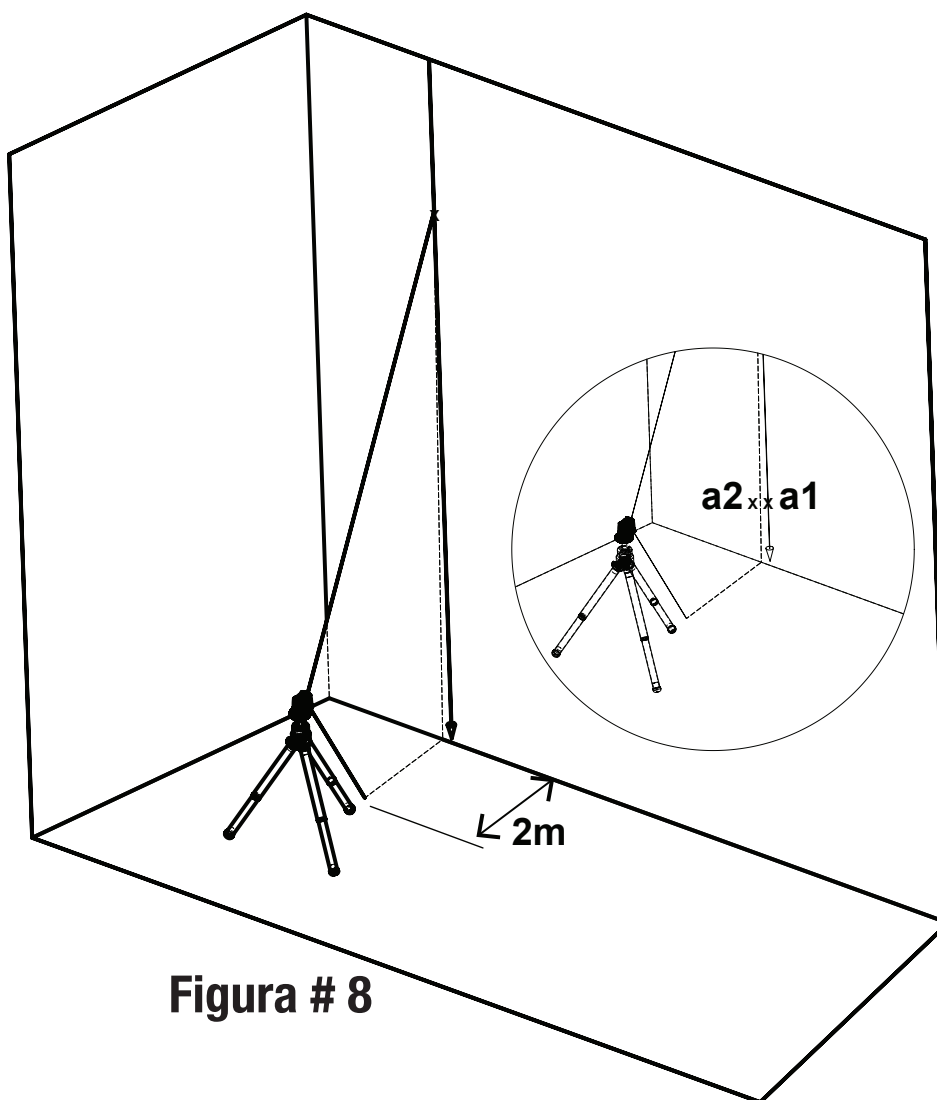
### **Verificar la exactitud de la línea vertical.**

- 1) Cuelgue una plomada de aproximadamente 4 metros en una pared.
- 2) Después de asentada la plomada, marque el punto **a1** en la pared detrás de la línea de plomada cerca del cono de la plomada. (ver la figura # 7).



- 3) Instale el láser sobre un trípode o sobre una superficie sólida frente a la pared, a una distancia de aproximadamente 2 metros.
- 4) Desbloquee el péndulo y pulse el botón para proyectar la línea vertical hacia la línea de plomada.
- 5) Gire el láser de modo que la línea vertical se fusione con la línea de plomada por debajo del punto de suspensión.

6) Marque el punto **a2** en la pared, en el medio de la línea vertical a la misma altura de **a1**. (ver la la figura # 8).



**Figura # 8**

7) La distancia entre **a1** y **a2** no debe ser de más de 1 mm., si no es así envíe el nivel láser a un técnico cualificado para su reparación.



## ESPECIFICACIONES

Patrón de salida de rayos láser	Líneas cruzadas verticales y horizontales Linea horizontal; Linea vertical
Rango del láser	<ul style="list-style-type: none"><li>• En interiores - 30m (100 pies)</li><li>• En exteriores con detector 50m (165 pies)</li></ul>
Precisión	$\pm 0.2\text{mm/m}$ ( $\pm 0.0002\text{in/in}$ )
Ángulo de barrido de	$120^\circ \pm 5^\circ$
Rango de autonivelación	$\pm 3^\circ$
Ancho de línea láser	$2\text{ mm} \pm 0.5\text{mm}/5\text{m}$ ( $0.10'' \pm 0.02''$ at 20' )
Longitud de onda	$635 \pm 5\text{nm}$ - Láser de Clase II
Fuente de alimentación	3 baterías AA (incluidas)
Duración de la batería	20 horas de funcionamiento continuo
Temperatura de funcionamiento	$-10^\circ\text{C} + 45^\circ\text{C}$ ( $14^\circ\text{F} + 113^\circ\text{F}$ )
Temperatura de almacenamiento	$-20^\circ\text{C} + 60^\circ\text{C}$ ( $-4^\circ\text{F} + 140^\circ\text{F}$ )
Resistente al agua y al polvo	IP54
Dimensiones	10cm x 8.2cm x 10.4cm
Peso incluyendo baterías	$620\text{gr} \pm 10\text{gr}$ ( $1.37\text{lbs} \pm 0.35\text{oz}$ )



# GARANTÍA

Este producto está cubierto por una garantía limitada de dos años contra defectos de materiales y mano de obra.

No cubre los productos que se utilicen inadecuadamente, se modifiquen o se reparen sin la aprobación de Kapro.

En caso de problemas con el nivel láser que ha adquirido, por favor devuelva el producto al lugar de compra presentando el comprobante de compra.

Modelo #872

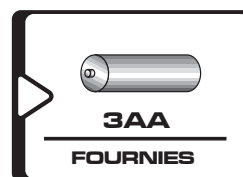
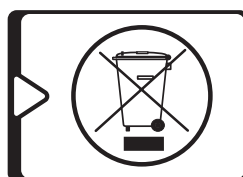
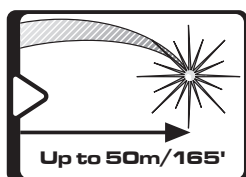
La etiqueta con el número de serie está colocada en el interior del compartimiento de baterías.

Nous vous félicitons pour votre achat du Prolaser® Plus 872 Kapro. Vous êtes en possession de l'un des outils laser les plus avancés du marché. Ce manuel décrit comment tirer le meilleur parti de votre outil laser.

## APPLICATIONS

De conception innovante, le 872 Prolaser® Vector se destine à de très nombreuses tâches professionnelles ou de bricolage, notamment:

- Alignement de carrelage, placards, rives, moulures et boiseries
- Pose de portes et fenêtres
- Tous types de travaux de bricolage, notamment la pose d'étagères, de cadres, etc.



### REMARQUE

**Conservez ce mode d'emploi à titre de référence.**

# SOMMAIRE

• <b>Fonctions</b>	<b>44</b>
• <b>Consignes de sécurité</b>	<b>45-46</b>
• <b>Installation des piles et sécurité</b>	<b>47-48</b>
• <b>Vue d'ensemble</b>	<b>49</b>
• <b>Utilisation</b>	<b>50-52</b>
• <b>Entretien</b>	<b>53</b>
• <b>Test d'étalonnage sur site</b>	<b>54-59</b>
• <b>Caractéristiques</b>	<b>60</b>
• <b>Garantie</b>	<b>61</b>



## CARACTÉRISTIQUES

- Cet outil laser détermine automatiquement les plans horizontal et vertical
- Le laser projette les lignes verticale et horizontale croisées
- Auto-nivellement en mode automatique lorsque le laser est placé dans la portée d'auto-nivellement
- Alerte « hors portée » visuelle et sonore
- Le mode impulsion émet des impulsions détectables par un détecteur
- La portée détectable maximale du laser en mode impulsion est de 50 mètres (165').
- Mode manuel pour le traçage et le marquage d'angle
- Pieds pliants robustes pour le positionnement sur angles élevés ou en hauteur
- Système de verrouillage de protection du balancier durant le transport
- Adaptateur trépied 1/4"
- Boîtier antichoc en caoutchouc
- Taille compacte - tient dans la caisse à outils

### REMARQUE

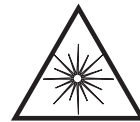
**Cet appareil contient des pièces de précision sensibles aux chocs externes, aux impacts et à la chute, qui peuvent compromettre ses fonctionnalités - pour conserver sa précision, manipulez-le avec précaution.**

# CONSIGNES DE SÉCURITÉ



## ATTENTION

**Ce produit émet un rayonnement de classe 2 selon la norme EN 60825 -1**



Le rayonnement laser peut entraîner de graves lésions oculaires

- Ne pas regarder dans le faisceau laser
- Ne pas placer le faisceau laser de sorte qu'il pointe en direction de vos yeux ou des yeux d'autrui
- Ne pas utiliser le niveau laser à proximité d'enfants ou laisser des enfants utiliser le niveau laser
- Ne pas regarder dans le faisceau laser avec un matériel optique grossissant, des jumelles ou un télescope par exemple, pouvant aggraver les lésions oculaires.

**⚠ ATTENTION:** Ce produit contient des soudures au plomb et certaines pièces électriques contiennent des produits chimiques connus de l'État de Californie pour causer le cancer, des malformations congénitales ou des dangers pour la reproduction (section 25249.6, proposition 65 du Code de santé et de sécurité de la Californie)



## REMARQUE

**Les lunettes rouges sont destinées à améliorer la visibilité du faisceau laser. Elles ne protègent pas les yeux contre le rayonnement laser.**

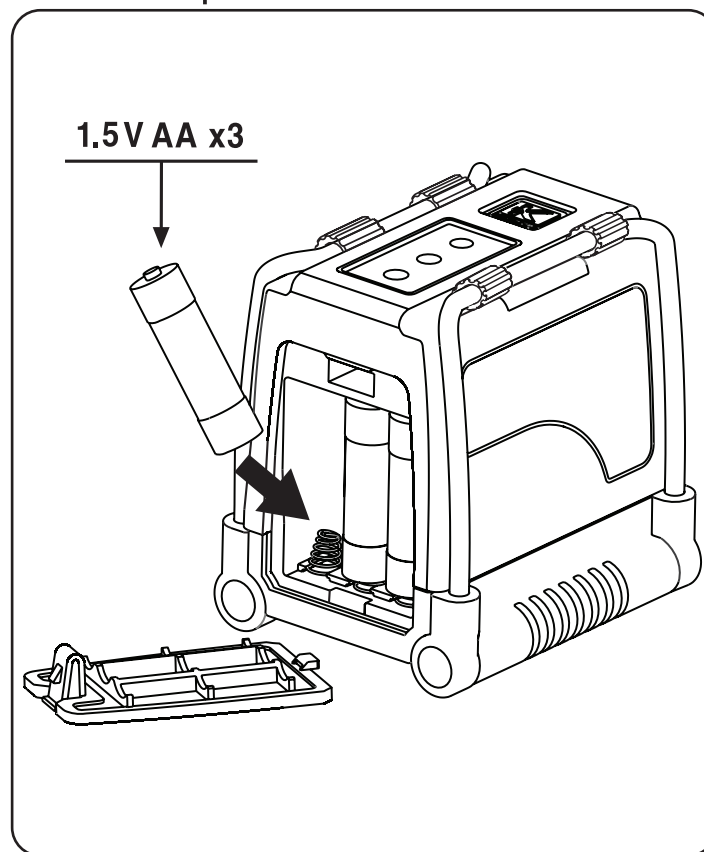
- Ne pas retirer ou dégrader les étiquettes d'avertissement apposées sur le niveau laser
- Ne pas démonter le niveau laser, le rayonnement laser peut gravement endommager l'œil.
- Ne pas faire chuter l'appareil
- Ne pas employer de solvant pour nettoyer l'appareil
- Ne pas utiliser à des températures inférieures à - 10°C ou supérieures à 45°C (14°F - 113°F)
- Ne pas utiliser en environnement inflammable tel qu'en présence de liquides, gaz ou poussières inflammables. Les étincelles de l'outil sont inflammables.
- Lorsqu'il n'est pas utilisé, éteindre l'appareil, retirer les piles, verrouiller le balancier et placer le laser dans sa sacoche de transport.
- S'assurer que le mécanisme de verrouillage du balancier est engagé avant de transporter le laser

### **REMARQUE**

**Le non verrouillage du balancier avant le transport est susceptible d'endommager le mécanisme interne.**

# INSTALLATION DES PILES ET SÉCURITÉ

1. Appuyez sur l'ergot et ôtez le couvercle de piles.
2. Insérez 3 piles AA neuves de marque identique en respectant le schéma de polarité figurant à l'intérieur du compartiment de piles.
3. Fermez le couvercle de piles.



## REMARQUE

**En cas de non utilisation prolongée du niveau laser, retirez les piles du compartiment afin d'éviter toute fuite ou corrosion.**



**ATTENTION:** les piles peuvent se détériorer, fuir ou exploser, et causer des blessures ou un incendie.

1. Ne pas raccourcir les bornes des piles.
2. Ne pas recharger des piles alcalines.
3. Ne pas mélanger des piles neuves et anciennes.
4. Ne pas jeter les piles aux ordures ménagères.
5. Ne pas jeter les piles au feu.
6. Les piles défectueuses ou usagées doivent être mises au rebut conformément à la réglementation en vigueur.
7. Tenir les piles hors de portée des enfants.



# VUE D'ENSEMBLE

## 1. Interrupteur On/Off

## 2. Pieds métalliques

## 3. Bloc de touches

a. Bouton de mode manuel

b. Bouton de sélection de faisceau

c. Bouton de mode impulsion

d. Témoin LED de mode manuel

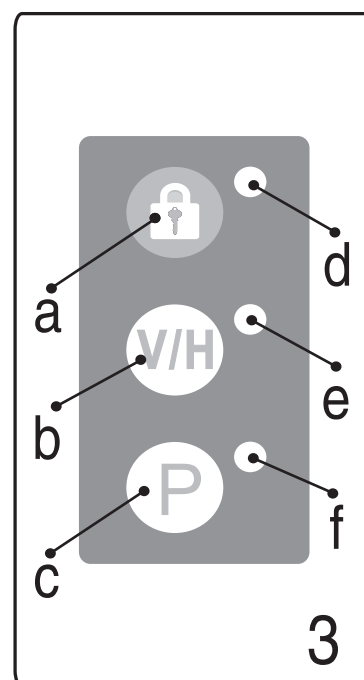
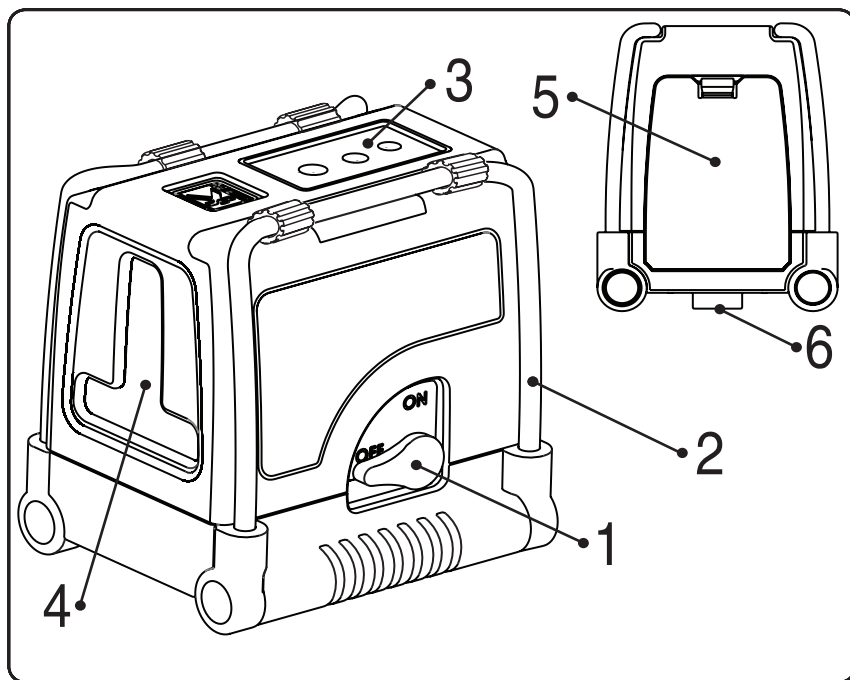
e. Témoin LED de faisceau laser

f. Témoin LED de mode

## 4. Fenêtre de projection laser

## 5. Couvercle de piles

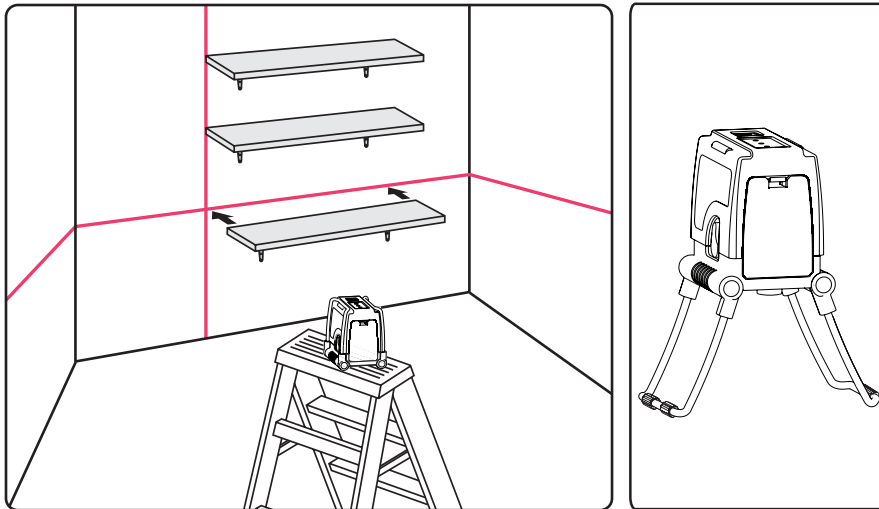
## 6. Adaptateur trépied 1/4"



## Fonctionnement en mode automatique (auto-nivellement) :





En mode automatique, le niveau laser s'auto-nivelle lui-même dans une plage de  $\pm 3^\circ$  et projette la ligne horizontale ou la ligne verticale, ou les deux lignes simultanément.

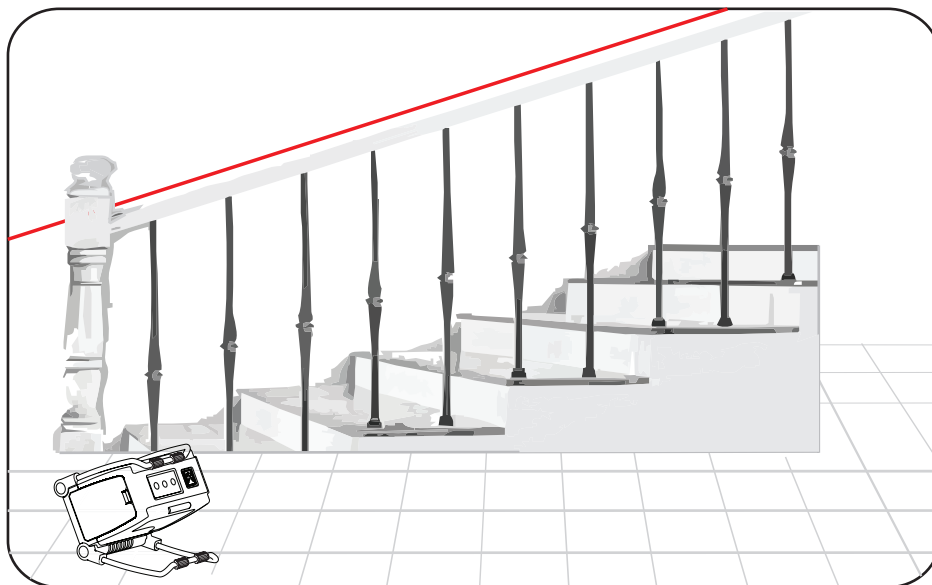
1. Retirez le laser du boîtier de protection et placez-le sur une surface plane et sans vibration ou sur un trépied.
2. Tournez l'interrupteur (1) dans le sens horaire sur **ON**.  
Le niveau laser génère les lignes horizontale et verticale croisées et le témoin LED vert en regard du bouton **V/H** s'illumine.
3. Choisissez les faisceaux que vous souhaitez utiliser en appuyant sur le bouton de faisceau **V/H**.
4. Utilisez les pieds métalliques réglables (2) pour régler la hauteur de la ligne horizontale.
5. Si l'inclinaison initiale du laser est supérieure à  $\pm 3^\circ$  et que le mode automatique est engagé, les lignes laser clignotent et un signal d'alarme est émis. Dans ce cas, posez le laser sur une surface plus au niveau.
6. Avant de déplacer le niveau laser, tournez l'interrupteur (1) en position **OFF**. Le balancier est verrouillé et votre laser protégé.



## Utilisation en mode manuel

En mode manuel, le mécanisme d'auto-nivellement du 872 est désengagé et les lignes laser peuvent être définies sur n'importe quelle inclinaison.

1. Appuyez sur le bouton de mode Manuel  . Le laser projette les lignes croisées et le témoin LED rouge en regard du bouton  s'allume. Le témoin LED vert du faisceau laser en regard du bouton **V/H** s'allume.
2. Choisissez les faisceaux que vous souhaitez utiliser en appuyant sur le bouton de sélection de faisceau **V/H**.
3. Pour marquer une inclinaison, inclinez le laser à l'aide des pieds réglables pour le régler à l'angle et à la hauteur correctes.
4. Pour désengager le mode manuel, appuyez à nouveau sur le bouton de mode manuel .
5. En mode manuel, l'engagement de l'interrupteur (1) de **OFF** à **ON** désactive le mode manuel et le témoin LED rouge à côté du bouton  . L'auto-nivellement automatique est engagé lorsque le niveau laser se trouve dans la plage d'auto-nivellement.



### **Utilisation en mode impulsion avec un détecteur**

Lorsque l'appareil est utilisé directement exposé au soleil ou dans des conditions lumineuses élevées, ou à l'intérieur jusqu'à une portée de 50 mètres, utilisez le mode impulsion avec un détecteur.

Lorsque le mode impulsion est engagé, les lignes laser clignotent à fréquence très élevée (invisibles à l'œil nu), ce qui permet au détecteur de détecter les lignes laser.

1. Le mode impulsion peut être engagé en mode automatique et manuel.
2. Pour passer en mode impulsion, appuyez sur le bouton **P**, le témoin LED vert en regard du bouton **P** s'illumine.
3. En mode impulsion, la visibilité des lignes laser est légèrement réduite.
4. Pour quitter le mode Impulsion, appuyez à nouveau sur le bouton **P**, le témoin LED vert en regard du bouton **P** s'éteint.

## ENTRETIEN

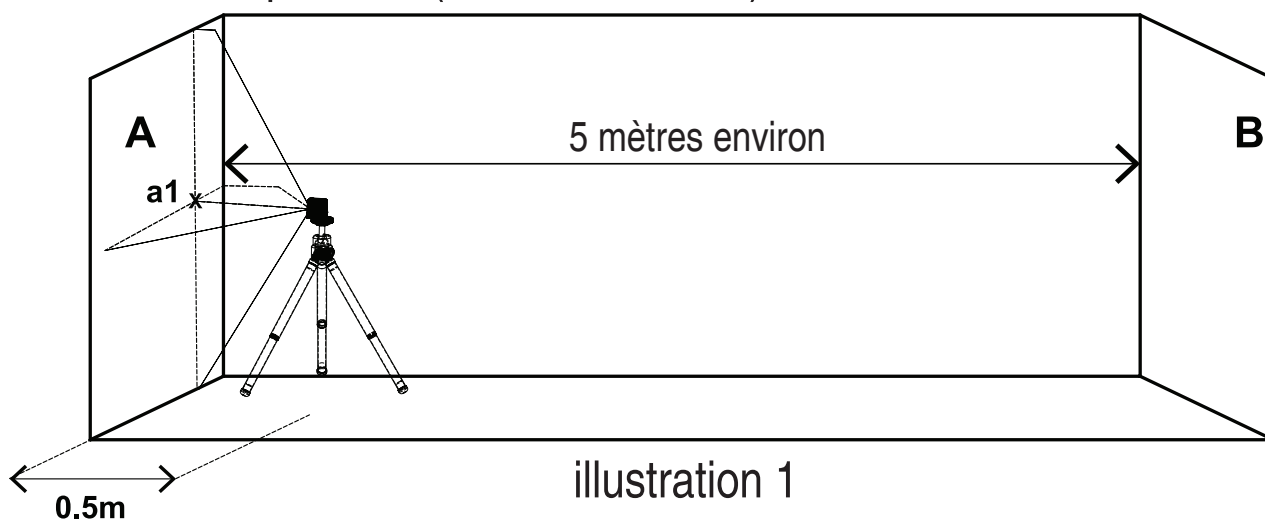
Afin de garantir la précision de votre projet, vérifiez l'exactitude de votre niveau laser en utilisant les procédures d'étalonnage sur le terrain.

- Changez les piles lorsque l'intensité des faisceaux laser faiblit.
- Nettoyez la fenêtre de projection et le boîtier du niveau laser à l'aide d'un chiffon propre et doux. N'utilisez pas de solvants.
- Bien que le niveau laser soit résistant à l'eau et à la poussière, ne le remisez pas en un endroit poussiéreux, une longue exposition étant susceptible d'endommager des pièces mobiles internes.
- Si le niveau laser est exposé à l'eau, essuyez-le avant de le remiser dans son boîtier de transport pour éviter tout risque de corrosion.
- En cas de non-utilisation prolongée de l'appareil, retirez les piles pour éviter tout risque de corrosion.

Le niveau laser quitte l'usine entièrement étalonné.  
Kapro recommande de vérifier régulièrement le niveau, et impérativement après une chute ou une erreur de manipulation. Pour ce faire, il est nécessaire de vérifier, dans l'ordre, la précision de hauteur de la ligne horizontale, la précision de nivellement de la ligne horizontale, et enfin la précision de nivellement de la ligne verticale.

### **Vérification de la précision de hauteur de la ligne horizontale (écart haut/bas)**

- 1) Posez le laser sur un trépied ou une surface solide, entre deux murs **A** et **B** distants d'environ 5 mètres.
- 2) Placez le niveau laser à environ 50 cm du mur **A**.
- 3) Déverrouillez le balancier et appuyez sur le bouton pour projeter les lignes horizontale et verticale croisées sur le mur **A**.
- 4) Marquez la position du croisement des ligne sur le mur, comme point **a1** (voir illustration 1)



- 5) Tournez le laser de  $180^\circ$  vers le mur **B**, et marquez sur le mur le centre des lignes croisées, comme point **b1** (voir illustration 2).

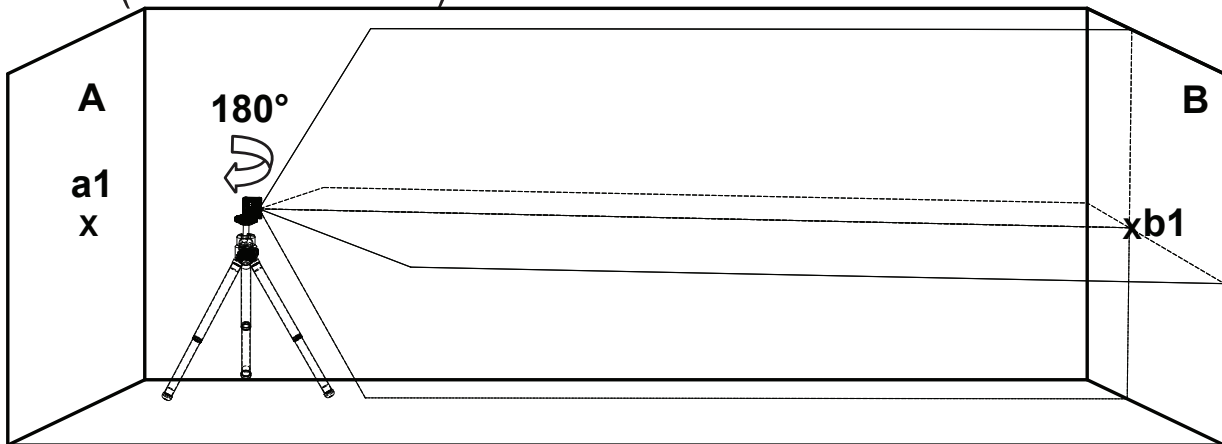


illustration 2

- 6) Déplacez le niveau laser face au mur **B**, à environ 50 cm du mur.
- 7) Marquez sur le mur **B** le croisement des lignes comme point **b2**. (voir illustration 3)

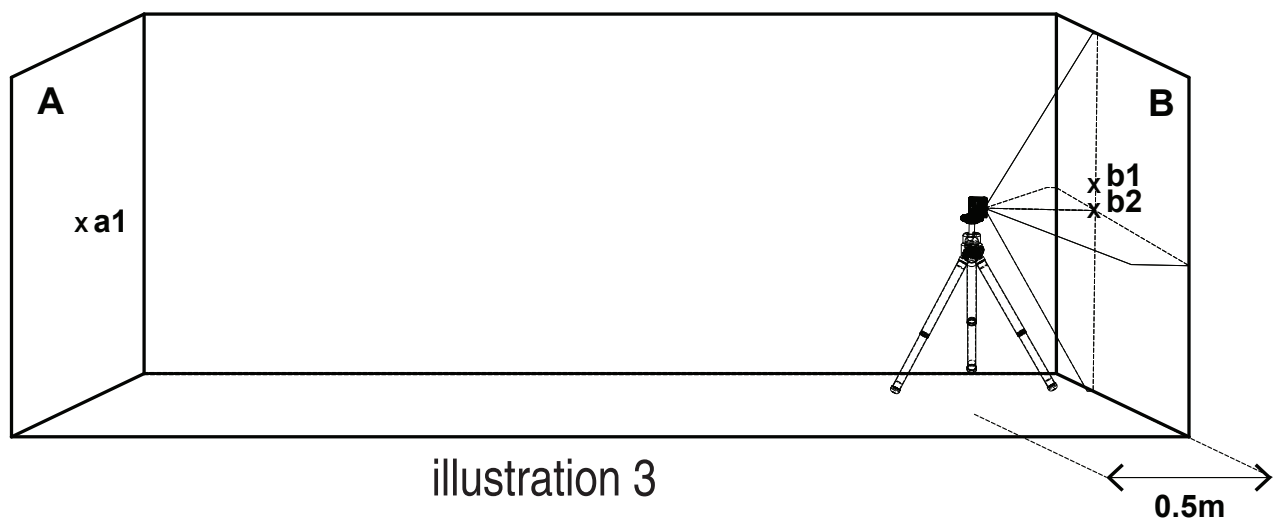


illustration 3

- 8) Tournez le laser de 180° en direction du mur **A**, et marquez sur le mur le croisement des lignes comme point **a2** (voir illustration 4).

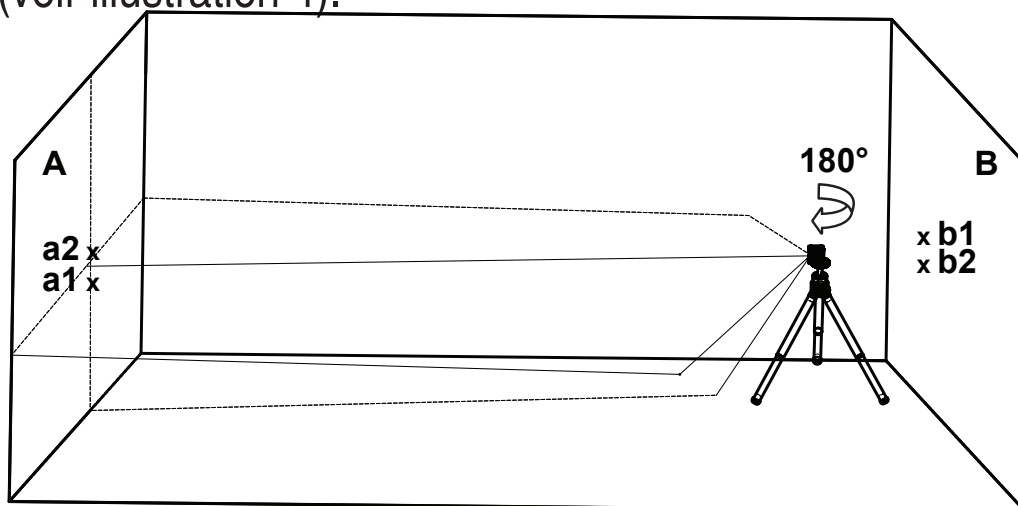


illustration 4

- 9) Mesurez les distances :

$$\Delta a = |a2 - a1|$$

$$\Delta b = |b1 - b2|$$

- 10) La différence  $|\Delta a - \Delta b|$  doit être inférieure à 2 mm, dans le cas contraire, le niveau laser doit être examiné par un technicien agréé.

### **Vérification de la précision de nivellement de la ligne horizontale (inclinaison latérale)**

- 1) Placez le laser sur un trépied ou une surface solide, à une distance d'environ 1,5 m d'un mur de 5 m de long.
- 2) Déverrouillez le balancier et appuyez sur le bouton pour projeter les lignes horizontale et verticale croisées sur le mur.



- 3) Marquez le point **a1** sur le mur, à l'extrémité gauche de la ligne horizontale (voir illustration 5).

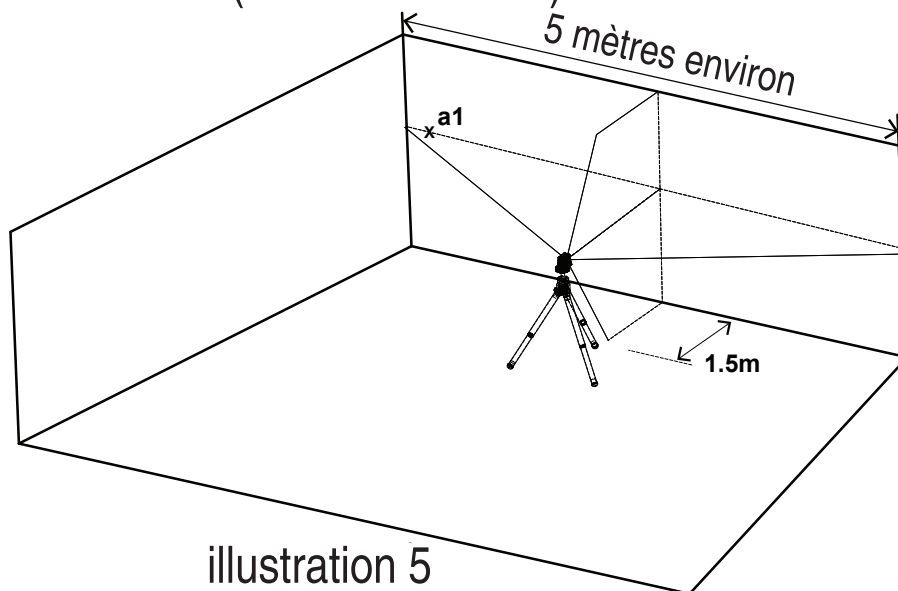


illustration 5

- 4) Tournez le niveau laser dans le sens antihoraire jusqu'à ce que l'extrémité droite de la ligne horizontale soit au niveau de **a1**, et marquez le point **a2** sur le mur, sur la ligne horizontale (voir illustration 6).

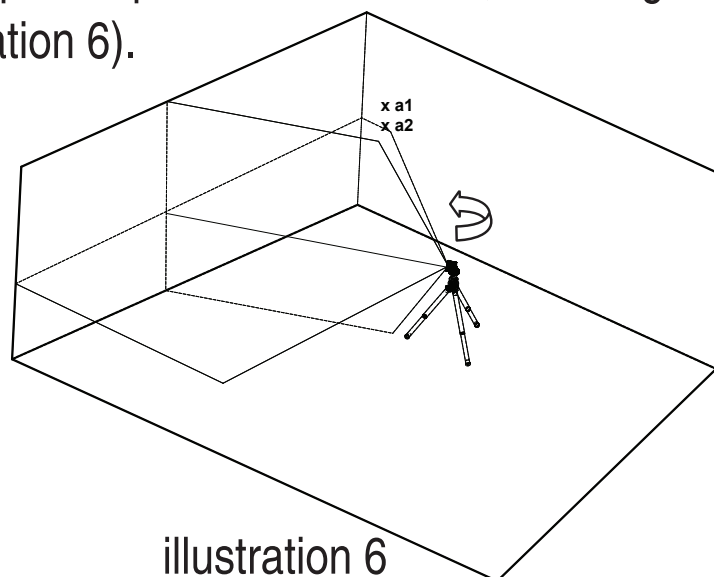
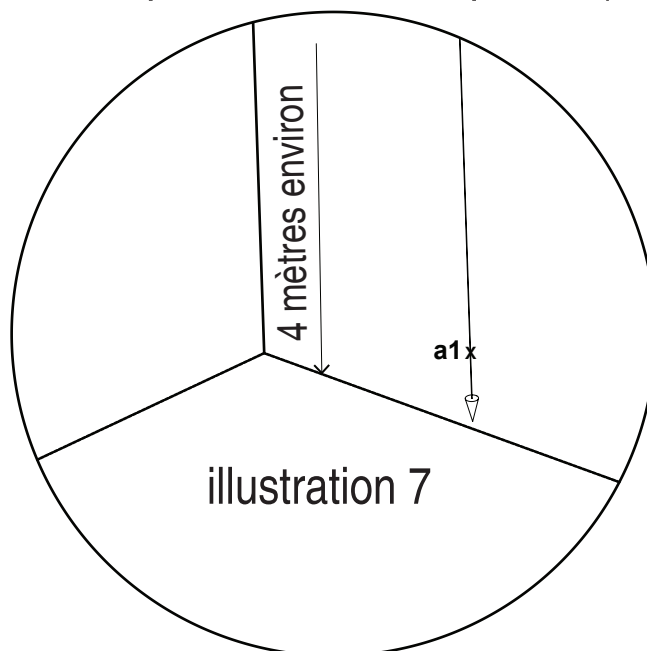


illustration 6

- 5) La distance entre **a1** et **a2** ne doit pas excéder 1 mm.  
Dans le cas contraire, le niveau laser doit être examiné par un technicien agréé.

### **Vérification de la précision de la ligne verticale**

- 1) Suspendez à un mur un fil à plomb d'environ 4 mètres.
- 2) Une fois le fil à plomb en équilibre, marquez le point **a1** sur le mur derrière le fil à plomb, à côté du plomb (voir illustration 7).



- 3) Placez le laser sur un trépied ou une surface solide, face au mur, à une distance d'environ 2 mètres.
- 4) Déverrouillez le balancier et appuyez sur le bouton pour projeter la ligne verticale en direction du fil à plomb.
- 5) Tournez le laser afin que la ligne verticale se superpose avec le fil à plomb sous le point de suspension.

- 6) Sur le mur, marquez le point **a2** au milieu de la ligne verticale et à la même hauteur que **a1** (voir illustration 8).

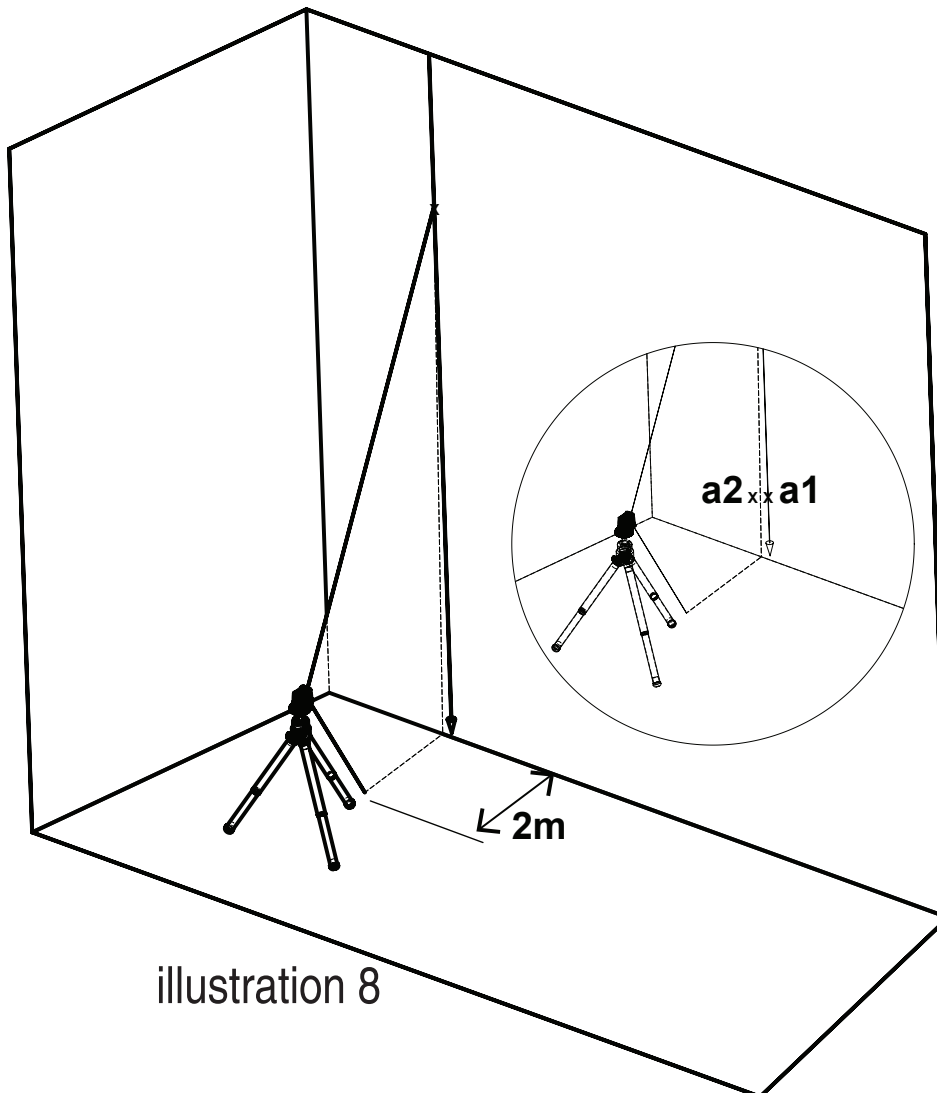


illustration 8

- 7) La distance entre **a1** et **a2** ne doit pas excéder 1 mm, dans le cas contraire, le niveau laser doit être examiné par un technicien agréé.



## CARACTÉRISTIQUES

Sorties faisceaux laser	Lignes horizontale et verticale croisées Ligne horizontale Ligne verticale
Portée laser	<ul style="list-style-type: none"><li>• Intérieur - 30 m (100 ft)</li><li>• Extérieur avec détecteur 50 m (165 ft)</li></ul>
Précision	$\pm 0.2\text{mm/m}$ ( $\pm 0.0002\text{in/in}$ )
Angle ventilateur	$120^\circ \pm 5^\circ$
Plage d'auto-nivellement	$\pm 3^\circ$
Largeur de ligne laser	2 mm ( $\pm 0,5\text{mm}$ ) à 5 mètres
Longueur d'onde	635 $\pm 5\text{nm}$ - Laser de classe 2
Alimentation	3 piles AA (fournies)
Autonomie	20 heures de fonctionnement continu
Température de service	$-10^\circ \text{C} + 45^\circ \text{C}$ ( $14^\circ \text{F} + 113^\circ \text{F}$ )
Température d'entreposage	$-20^\circ \text{C} + 60^\circ \text{C}$ ( $-4^\circ \text{F} + 140^\circ \text{F}$ )
Résistance à l'eau et à la poussière	IP54
Dimensions	10cm x 8.2cm x 10.4cm (3.9" x 3.2" x 4.1" )
Poids avec piles	620gr $\pm 10\text{gr}$ (1.37lbs $\pm 0.35\text{oz}$ )

## **GARANTIE**

Ce produit est couvert par une garantie limitée de deux ans contre tous défauts de matériel et de fabrication.

Cette garantie ne couvre pas les produits utilisés de façon inappropriée, modifiés ou réparés sans le consentement de Kapro.

En cas de problème avec votre niveau laser, veuillez ramener le produit au lieu d'achat avec la preuve d'achat.

Modèle n° 872

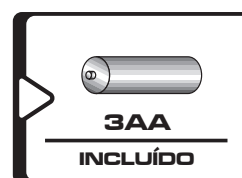
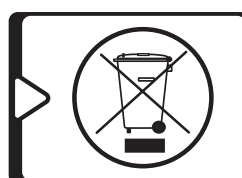
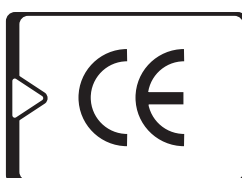
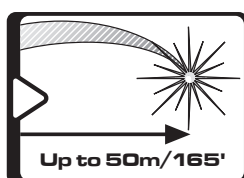
L'étiquette de numéro de série se trouve à l'intérieur du compartiment à piles.

Obrigado por comprar Kapro 872 Prolaser® Plus. Agora possui uma das ferramentas laser mais avançadas disponíveis no mercado. Este manual mostrar-lhe-á como tirar o maior proveito da sua ferramenta laser.

## APLICAÇÕES

O laser 872 Prolaser® Plus foi concebido de uma forma inovadora para uma gama muito ampla de trabalhos profissionais e de bricolage, incluindo:

- Alinhamento de azulejos, armários, bordas, molduras e debruns
- Instalação de portas e janelas
- Todo o tipo de trabalho de bricolage, incluindo colocação de estantes, quadros e outros



### NOTA

**Guarde este manual do utilizador para referência futura.**

# ÍNDICE

• <b>Características</b>	<b>64</b>
• <b>Instruções de segurança</b>	<b>65-66</b>
• <b>Instalação de pilhas e Segurança</b>	<b>67-68</b>
• <b>Descrição geral</b>	<b>69</b>
• <b>Instruções de funcionamento</b>	<b>70-72</b>
• <b>Manutenção</b>	<b>73</b>
• <b>Teste de calibração de campo</b>	<b>74-79</b>
• <b>Especificações</b>	<b>80</b>
• <b>Garantia</b>	<b>81</b>



## CARACTERÍSTICAS

- Esta ferramenta laser determina automaticamente os planos horizontal e vertical.
- O laser projeta a intersecção de linhas horizontais e verticais.
- Autonivelamento em modo automático quando o laser se coloca dentro do seu intervalo de autonivelamento.
- Aviso visual e sonoro para a posição “fora de nível”.
- O modo pulsado emite impulsos que podem ser detetados por um detetor.
- O alcance máximo de deteção do laser no modo pulsado é de 50 m (165').
- O modo manual permite o traçado/marcação angular.
- Pernas dobráveis de metal fortes e ajustáveis que permitem ângulos extremos de montagem e regulação da altura.
- Mecanismo de bloqueio para proteger o pêndulo durante o transporte.
- Adaptador para tripé de 1/4".
- Armação de borracha resistente a impactos.
- Tamanho compacto – cabe na caixa das ferramentas.

### NOTA

**Este dispositivo contém componentes de precisão sensíveis a quedas ou choques e impactos externos, que podem afetar a sua funcionalidade. Manuseie-o com cuidado para manter a sua precisão.**



# INSTRUÇÕES DE SEGURANÇA



## ADVERTÊNCIA

**Este produto emite radiação de Classe II segundo a classificação da norma EN 60825-1**



A radiação laser pode causar lesões oculares graves.

- Não olhe diretamente para o raio laser.
- Não posicione o feixe do laser de modo a encegueirar-se sem querer a si ou a outras pessoas.
- Não ative o nível de laser perto de crianças e não permita que as crianças utilizem o nível de laser.
- Não olhe para um raio laser utilizando equipamentos óticos de ampliação, tais como binóculos prismáticos ou telescópio, uma vez que isso vai aumentar o nível de lesão ocular.

**⚠️ ADVERTÊNCIA:** Este produto contém chumbo nas soldaduras e certas componentes elétricas contêm produtos químicos que são reconhecidos pelo Estado da Califórnia como responsáveis por cancro, defeitos de nascença ou outros danos reprodutivos (Código de Segurança e Saúde da Califórnia, secção 25249.6-65).



## NOTA

**Os óculos vermelhos destinam-se a melhorar a visibilidade do feixe de laser. Não vão proteger a sua vista da radiação laser.**

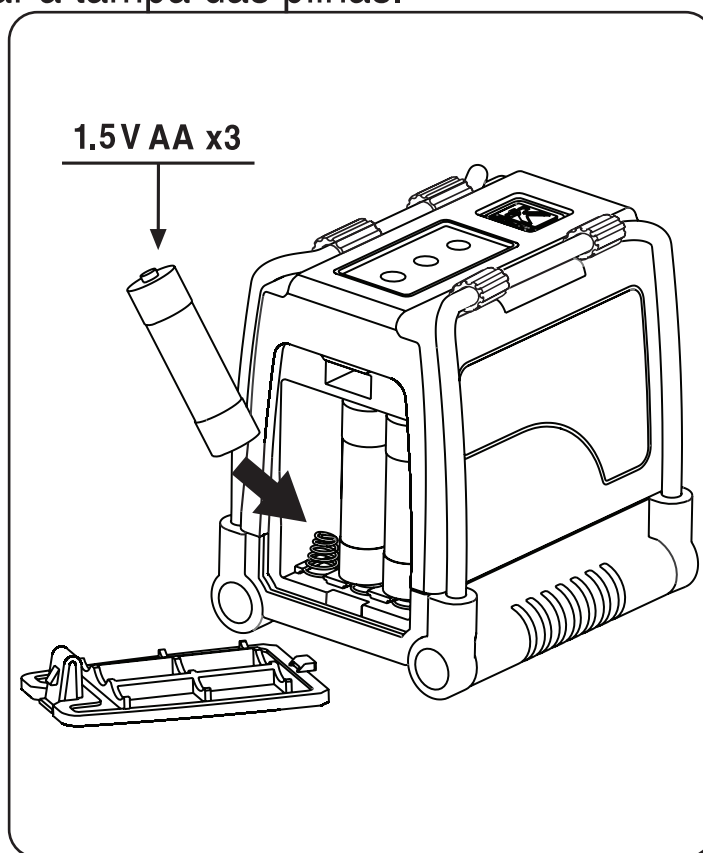
- Não remova nem destrua as etiquetas de advertência do nível de laser.
- Não desmonte o nível de laser, a radiação laser pode causar lesões oculares graves.
- Não deixe cair o laser.
- Não utilize diluentes para limpar a unidade laser.
- Não utilize a temperaturas inferiores a  $-10^{\circ}\text{C}$  ou superiores a  $45^{\circ}\text{C}$  ( $14^{\circ}\text{F}$  /  $113^{\circ}\text{F}$ ).
- Não utilize o laser em atmosferas explosivas, tais como líquidos inflamáveis, gases ou pó. As faíscas da ferramenta podem causar ignição.
- Quando não estiver a ser usado, desligue a unidade, enganche o bloqueio do pêndulo e coloque o laser no estojo para transporte.
- Certifique-se que o mecanismo de bloqueio do pêndulo está ativado antes de transportar o laser.

### **NOTA**

**Se o mecanismo de bloqueio do pêndulo não estiver ativado antes do transporte, poderá produzir-se um dano mecânico interno.**

# INSTALAÇÃO DE PILHAS E SEGURANÇA

1. Pressione a lingueta para baixo e retire a tampa das pilhas.
2. Introduza duas pilhas AA novas da mesma marca no compartimento das pilhas, de acordo com os símbolos de polaridade.
3. Volte a colocar a tampa das pilhas.



## NOTA

**Se o nível de laser não for utilizado por muito tempo, retire as pilhas do respectivo compartimento. Isso evitará fugas de líquido das pilhas ou danos de corrosão.**



**ATTENTION:** As pilhas podem deteriorar-se, produzir fugas de líquidos ou explosões e podem causar lesões ou incêndios.

1. Não coloque em curto-circuito os terminais das pilhas.
2. Não recarregue pilhas alcalinas.
3. Não misture pilhas usadas com pilhas novas.
4. Não elimine as pilhas com o lixo doméstico.
5. Não deite as pilhas no fogo.
6. As pilhas defeituosas ou gastas devem ser eliminadas de acordo com as normas locais.
7. Mantenha as pilhas fora do alcance das crianças.

# DESCRIÇÃO GERAL

## 1. Interruptor de bloqueio de ligado/desligado (ON/OFF)

## 2. Pernas de metal

## 3. Teclado

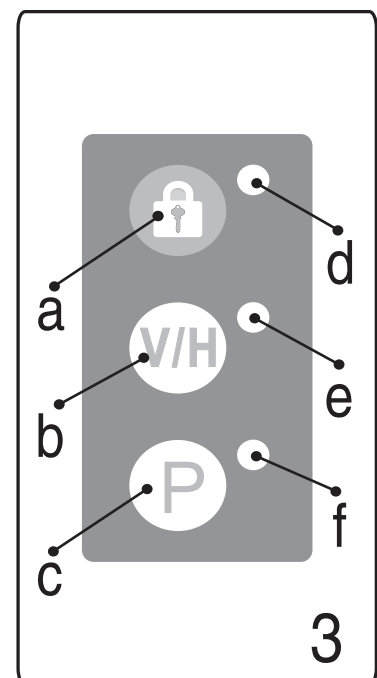
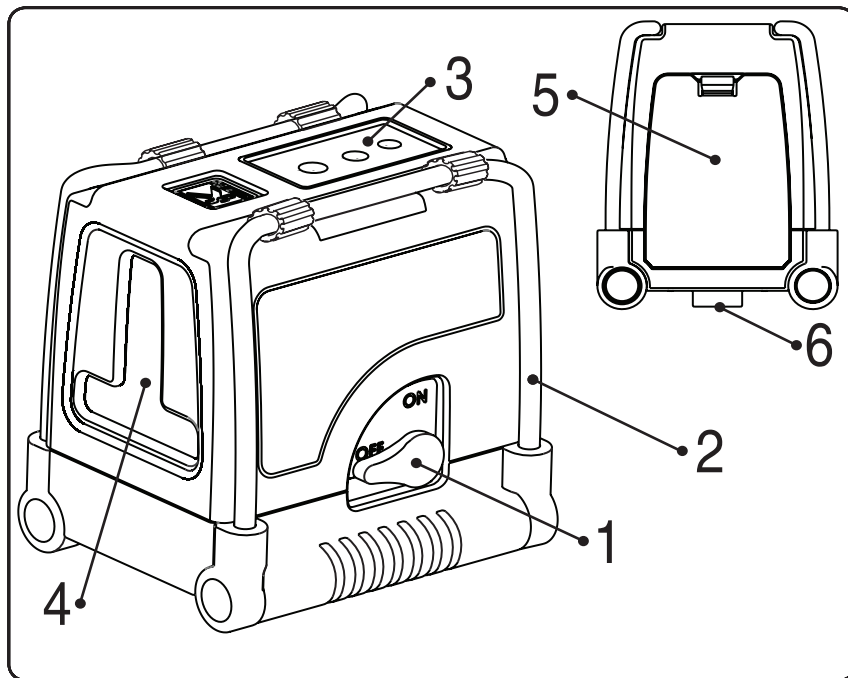
- a. Botão de modo manual
- b. Botão seletor de feixe
- c. Botão de modo pulsado

- d. LED de modo manual
- e. LED de feixe laser
- f. LED de modo pulsado

## 4. Saída do laser

## 5. Tampa das pilhas

## 6. Montagem do tripé de 1/4"



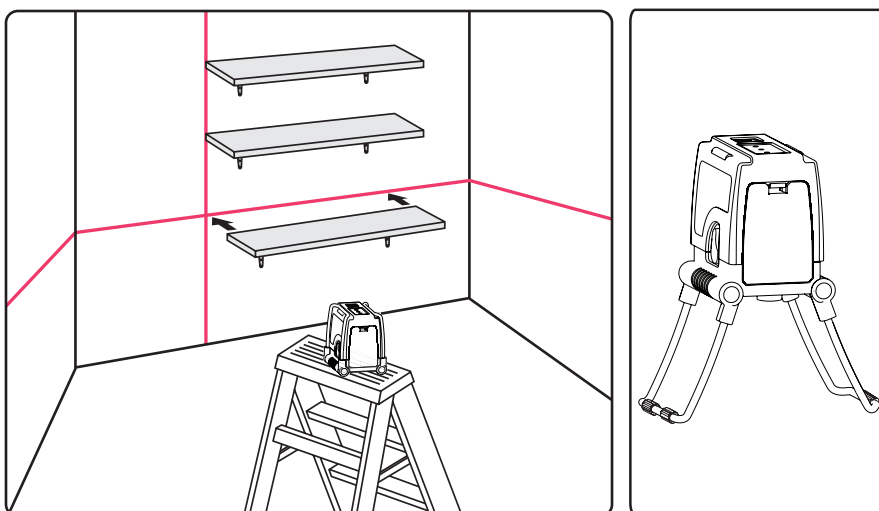


## INSTRUÇÕES DE FUNCIONAMENTO

### Funcionamento no modo automático (autonivelamento):





No modo automático, o nível de laser colocar-se-á no intervalo de  $\pm 3^\circ$  e projetará na horizontal ou na vertical ou em ambas as direções simultaneamente.

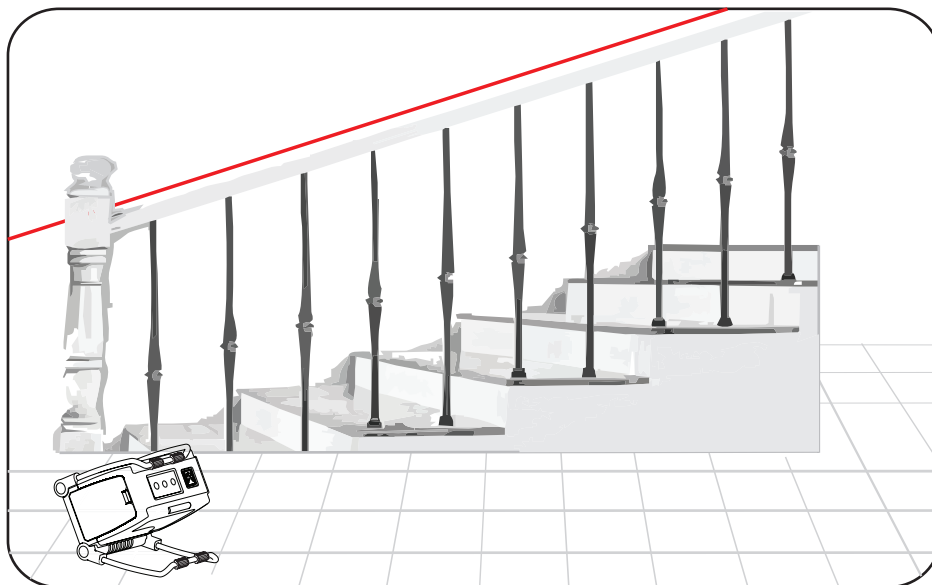
1. Retire o laser do estojo e coloque-o numa superfície plana, sólida e sem vibrações, ou num tripé.
2. Gire o interruptor de bloqueio #1 no sentido dos ponteiros do relógio até à posição **ON** e o nível de laser gerará linhas horizontais e verticais cruzadas e o LED verde perto do botão **V/H** iluminar-se-á.
3. Escolha os feixes com que deseja trabalhar pressionando o botão de feixe **V/H**
4. Utilize as pernas de metal ajustáveis #2 para regular a altura da linha horizontal.
5. Se a inclinação inicial do laser for mais de  $\pm 3^\circ$  e o modo automático estiver ativado, as linhas de laser serão intermitentes e ouvir-se-á um aviso sonoro.  
Nesse caso, mude de posição ao laser, colocando-o numa superfície mais nivelada.
6. Antes de movimentar o nível de laser, desloque o interruptor do bloqueio #1 para a posição **OFF**, o que bloqueará o pêndulo e protegerá o seu laser.



### Funcionamento em modo manual:

No modo manual, o mecanismo de autonivelamento do dispositivo 872 está desativado e as linhas de laser podem ser reguladas com qualquer inclinação pretendida.

1. Pressione o botão de modo manual  O laser projetará as linhas cruzadas e iluminar-se-á o LED vermelho perto do botão  interruptor. O LED verde dos raios laser perto do botão **V/H** iluminar-se-á.
2. Escolha os feixes com que deseja trabalhar pressionando o botão **V/H** para seleção de feixe.
3. Para marcar uma inclinação, incline o laser utilizando as pernas dobráveis ajustáveis para fixar o ângulo certo e a altura.
4. Para desativar o modo manual, volte a pressionar o botão  de modo manual.
5. Enquanto estiver no modo manual, ao deslocar o interruptor de bloqueio #1 de **OFF** para **ON**, o modo manual será desativado e apagar-se-á o LED vermelho perto do botão.   
O autonivelamento automático ativar-se-á se o nível de laser estiver dentro do intervalo de autonivelamento.



### **Funcionamento do detetor em modo pulsado:**

Para trabalhar ao ar livre sob a luz solar direta ou em condições de muita luminosidade e para os intervalos de interior alargados até os 50 metros, utilize o detetor em modo pulsado.

Quando ativar o modo pulsado, as linhas de laser serão intermitentes, piscando com uma frequência muito elevada (invisível para o olho humano), o que permitirá que o detetor detete as linhas de laser.

1. O modo pulsado pode ser ativado nos modos automático e manual.
2. Para ativar o modo pulsado, pressione o botão **P** e iluminar-se-á o LED verde perto do botão interruptor **P**.
3. Ao ativar o modo pulsado, a visibilidade das linhas laser reduz-se um pouco.
4. Para desativar o modo pulsado, volte a pressionar o botão **P** e desligar-se-á o LED verde perto do botão interruptor **P**.



## MANUTENÇÃO

- Para garantir a exatidão, verifique a precisão do seu nível de laser de acordo com os procedimentos de teste de calibração de campo.
- Substitua as pilhas quando os raios laser começarem a atenuar-se.
- Limpe a lente de abertura e o corpo do nível de laser utilizando um pano macio e limpo. Não utilize solventes.
- Embora o nível de laser seja resistente à poeira e à sujidade em certa medida, não o guarde em lugares poeirentos, porque uma exposição de longo prazo pode danificar as componentes móveis internas.
- Se o nível de laser for exposto à água, seque-o antes de voltar a colocá-lo no estojo a fim de impedir danos de corrosão.
- Retire as pilhas se não utilizar o nível de laser durante muito tempo, para evitar danos de corrosão.

O nível de laser sai da fábrica totalmente calibrado.

A Kapro recomenda que o utilizador verifique a precisão do laser periodicamente, ou quando a unidade cair, ou ainda caso seja manipulada de forma indevida. Para tal, verifique em primeiro lugar a precisão de altura da linha horizontal e, em seguida, verifique a exatidão do nivelamento da linha horizontal e, por fim, verifique a precisão de nivelamento da linha vertical.

### Verificação da precisão de altura da linha horizontal (desvio para baixo e para cima)

- 1) Instale o laser num tripé ou numa superfície sólida entre duas paredes **A** e **B**, separadas por cerca de 5 metros.
- 2) Posicione o nível de laser aproximadamente a 0,5 metros da parede **A**.
- 3) Desbloqueie o pêndulo e pressione o botão para projetar as linhas cruzadas verticais e horizontais para a parede **A**.
- 4) Marque na parede o centro das linhas cruzadas como **a1** (ver a figura #1).

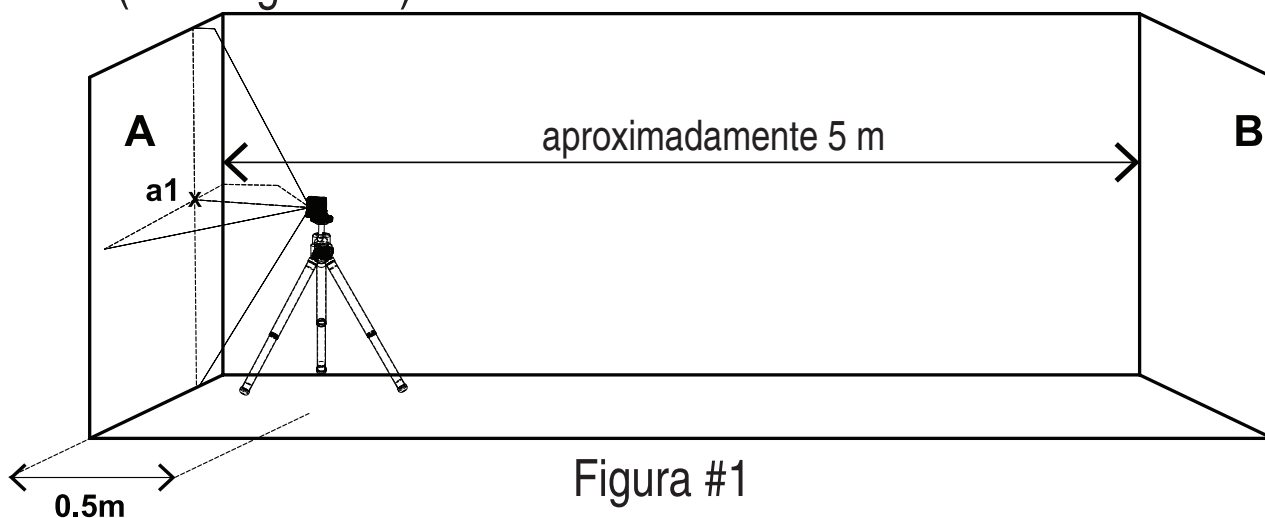


Figura #1

- 5) Gire o laser de  $180^\circ$  para a parede **B** e marque na parede o centro das linhas cruzadas como **b1** (ver a figura #2).

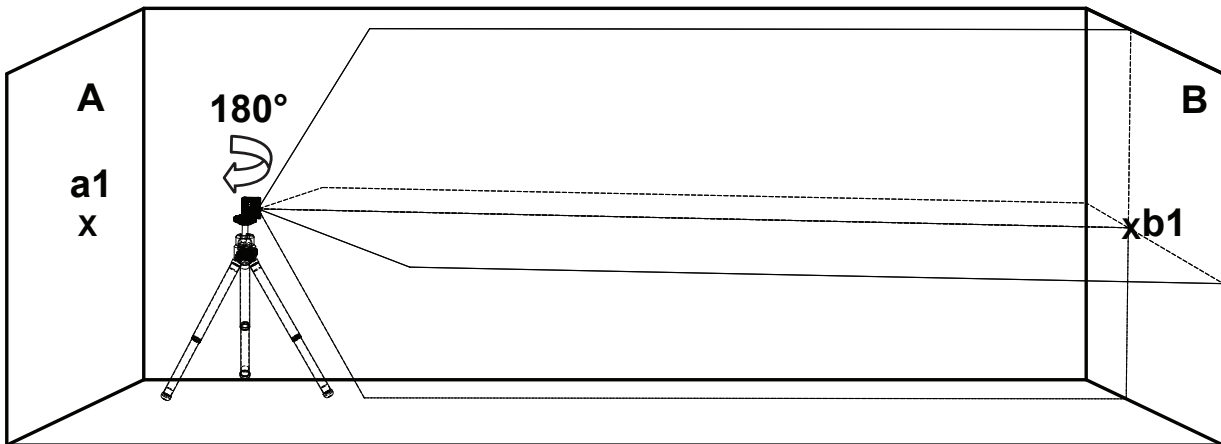


Figura #2

- 6) Desloque o nível de laser para a parede **B** e posicione-o aproximadamente a 0,5 metros da parede **B**.  
7) Marque na parede **B** o centro das linhas cruzadas como **b2** (ver a figura #3).

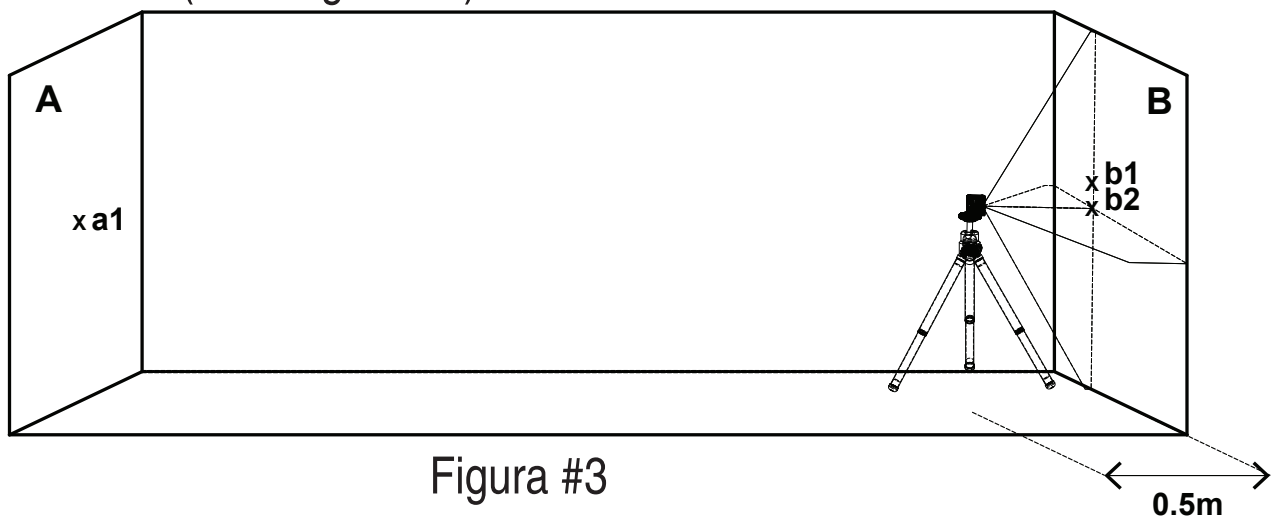


Figura #3

- 8) Gire o laser de 180° para a parede **A** e marque na parede o centro das linhas cruzadas como **a2** (ver a figura #4).

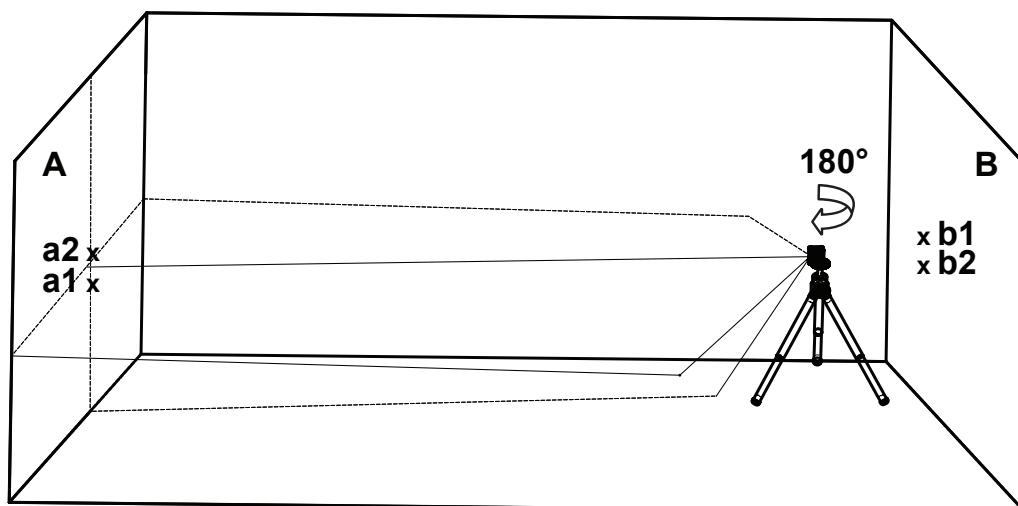


Figura #4

- 9) Meça as distâncias:

$$\Delta a = |a2 - a1|$$

$$\Delta b = |b1 - b2|$$

- 10) A diferença  $|\Delta a - \Delta b|$  não deve ser mais de 2 mm, caso contrário entregue o nível de laser a um técnico qualificado para reparação.

### **Verificação da precisão de nivelamento da linha horizontal (inclinação de lado a lado).**

- 1) Instale o laser num tripé ou numa superfície sólida a uma distância de aproximadamente 1,5 metros de uma parede com 5 metros de comprimento.
- 2) Desbloqueie o pêndulo e pressione o botão para projetar as linhas cruzadas verticais e horizontais para a parede.

- 3) Marque o ponto **a1** na parede, no meio da linha horizontal na margem esquerda da linha horizontal (ver a figura #5).

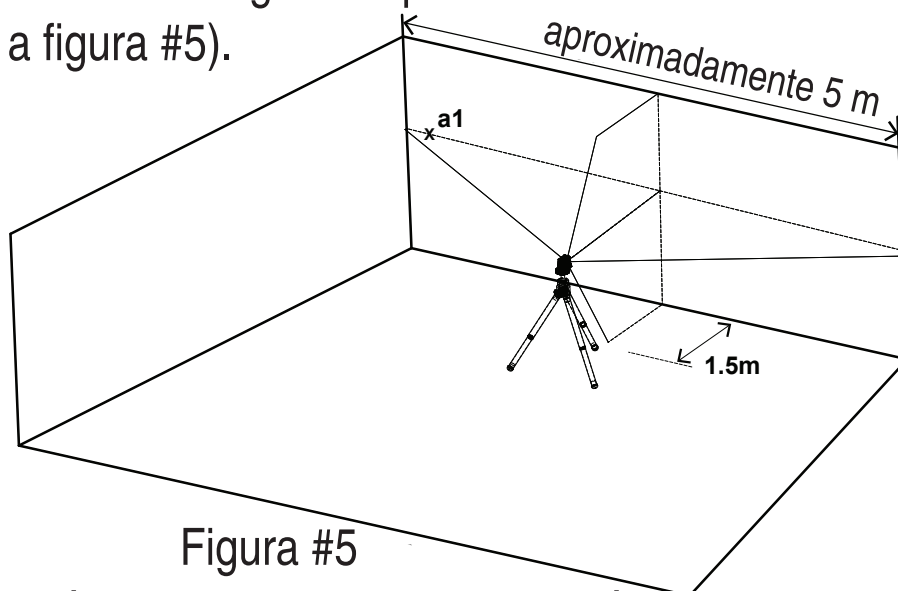


Figura #5

- 4) Gire o nível de laser no sentido contrário dos ponteiros do relógio até que a margem direita da linha horizontal chegue perto de **a1** e marque um ponto **a2** na parede no meio da linha horizontal (ver a figura #6).

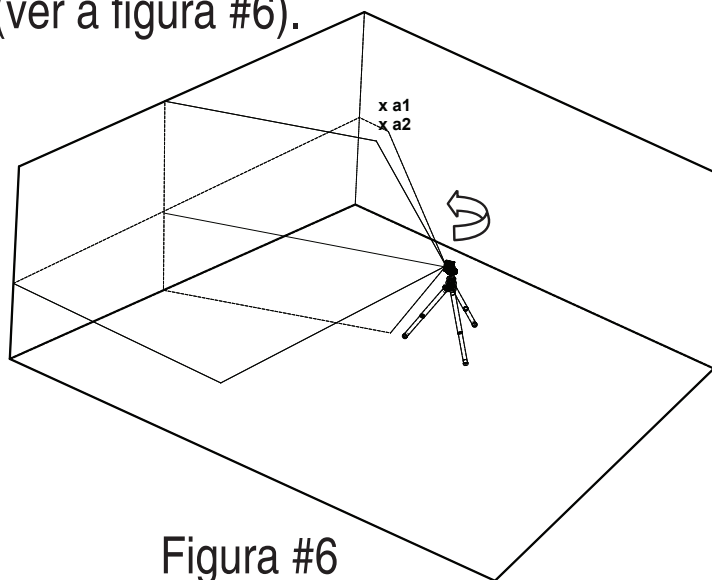
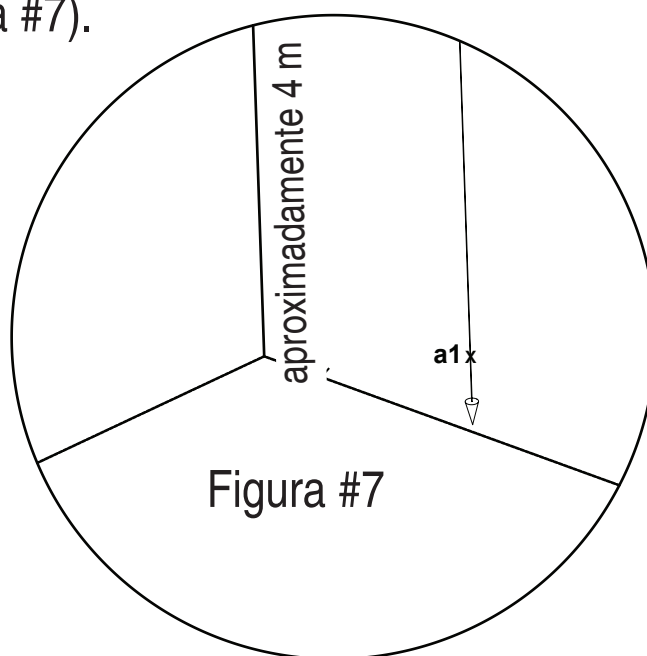


Figura #6

- 10) A distância entre **a1** e **a2** não deve ser mais de 1 mm, caso contrário entregue o nível de laser a um técnico qualificado para reparação.

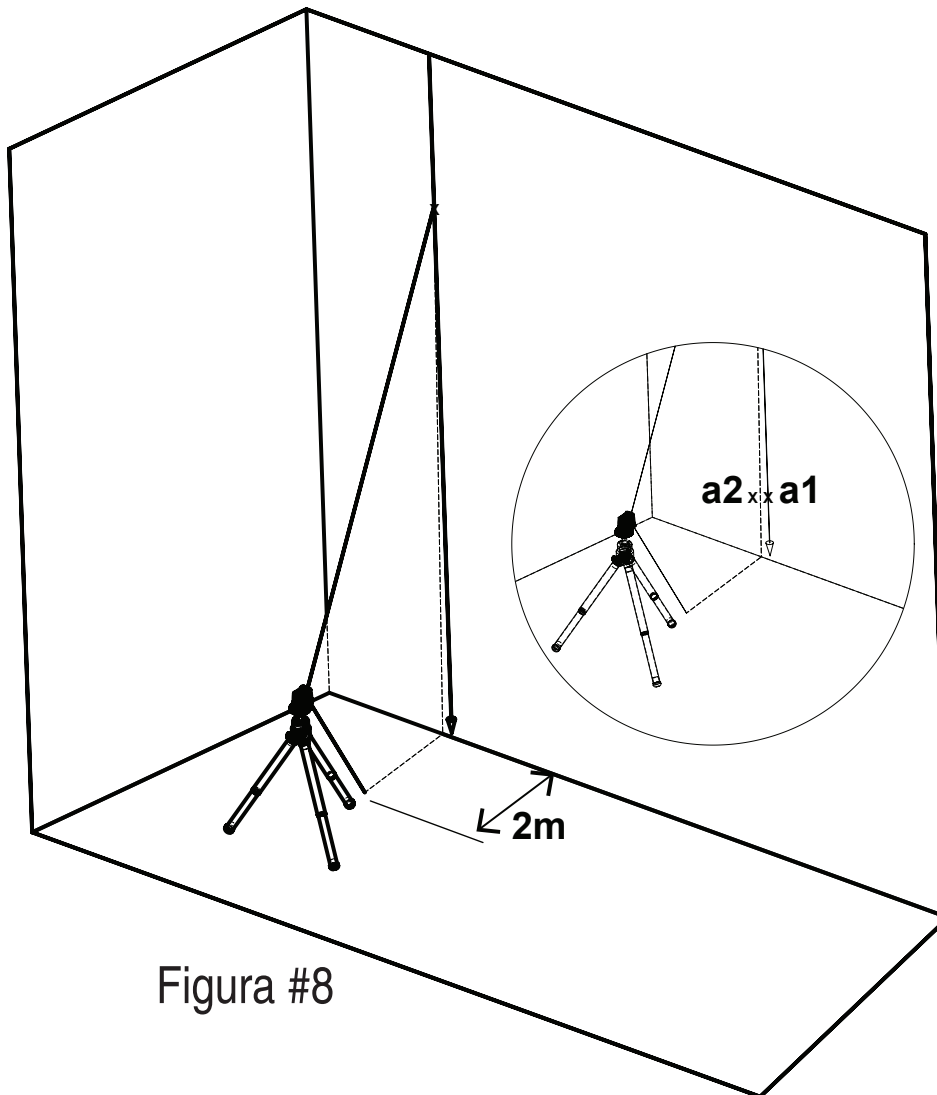
### **Verificação da exatidão da linha vertical.**

- 1) Suspenda um fio de prumo de aproximadamente 4 metros numa parede.
- 2) Depois de estabelecido o prumo, marque o ponto **a1** na parede detrás da linha de prumo perto do cone do mesmo. (ver a figura #7).



- 3) Instale o laser num tripé ou numa superfície sólida em frente da parede, a uma distância de aproximadamente 2 metros.
- 4) Desbloqueie o pêndulo e pressione o botão para projetar a linha vertical para a linha de prumo.
- 5) Gire o laser de modo que a linha vertical coincida com a linha de prumo por baixo do ponto de suspensão.

6) Marque o ponto **a2** na parede, no meio da linha vertical à mesma altura de **a1** (ver a figura #8).



7) A distância entre **a1** e **a2** não deve ser mais de 1 mm, caso contrário entregue o nível de laser a um técnico qualificado para reparação.



## ESPECIFICAÇÕES

Padrão de saída de raios laser	Linhas cruzadas verticais e horizontais Linha horizontal; Linha vertical
Intervalo do laser	<ul style="list-style-type: none"><li>• Em interiores - 30 m (100 pés)</li><li>• Exteriores com detetor 50 m (165 pés)</li></ul>
Precisão	$\pm 0.2\text{mm/m}$ ( $\pm 0.0002\text{in/in}$ )
Ângulo de varrimento de	$120^\circ \pm 5^\circ$
Intervalo de autonivelamento	$\pm 3^\circ$
Largura da linha laser	$2\text{ mm} \pm 0,5\text{mm}/5\text{m}$ ( $0,10'' \pm 0,02''$ a $20'$ )
Comprimento da onda	$635 \pm 5\text{nm}$ - Laser de Classe II
Fonte de alimentação	3 pilhas AA (incluídas)
Duração das pilhas	20 horas de funcionamento contínuo
Temperatura de funcionamento	$-10^\circ\text{ C} + 45^\circ\text{ C}$ ( $14^\circ\text{ F} + 113^\circ\text{ F}$ )
Temperatura de armazenamento	$-20^\circ\text{ C} / +60^\circ\text{ C}$ ( $-4^\circ\text{ F} / +140^\circ\text{ F}$ )
À prova de água e poeira	IP54
Dimensões	10 cm x 8,2 cm x 10,4 cm
Peso incluindo pilhas	620 gr $10 \pm$ gr ( $1,37\text{ lbs} \pm 0,35\text{ oz}$ )



# GARANTIA

Este produto está coberto por uma garantia limitada de dois anos contra defeitos de materiais e de fabrico.

A garantia não cobre os produtos que sejam utilizados de forma inadequada, que sejam alterados ou reparados sem a aprovação da Kapro.

Em caso de problemas com o nível de laser que comprou, devolva o produto ao local de compra apresentando o comprovativo de compra.

Modelo #872

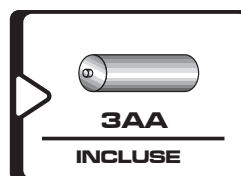
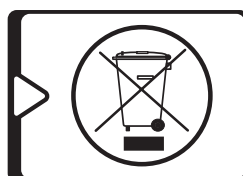
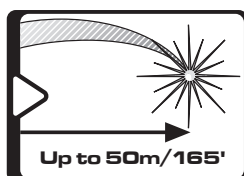
O rótulo com o número de série está colocado no interior do compartimento das pilhas.

Grazie per aver acquistato Kapro 872 Prolaser® Plus. Uno degli strumenti laser più innovativi disponibili sul mercato è ora in vostro possesso. Questo manuale vi mostrerà come trarre il massimo vantaggio da questo strumento laser.

## APPLICAZIONI

Il modello 872 Prolaser® Plus è stato progettato in modo innovativo per una gamma molto ampia di lavori professionali e di bricolage (DIY), inclusi:

- allineamento di piastrelle, armadi, bordi, modanature e bordature
- Installazione di porte e finestre
- Ogni tipo di lavoro di bricolage (DIY), incluso la collocazione di scaffali, quadri, e altro ancora



### NOTA

**Si consiglia di conservare il presente manuale per poterlo consultare in futuro.**

# CONTENUTO

- **Caratteristiche** **84**
- **Istruzioni di sicurezza** **85-86**
- **Installazione di batterie e sicurezza** **87-88**
- **Descrizione generale** **89**
- **Istruzioni d'uso** **90-92**
- **Manutenzione** **93**
- **Prova di calibrazione di campo** **94-99**
- **Specifiche** **100**
- **Garanzia** **101**



## CARATTERISTICHE

- Questo strumento laser determina automaticamente i piani orizzontale e verticale.
- Il laser proietta l'intersezione di linee orizzontali e verticali.
- Auto-livella in modo automatico quando il laser si colloca all'interno del rango di auto-livellamento.
- Avvertenza sonora e luminosa per la posizione "fuori livello"
- La modalità a impulsi emette impulsi che possono essere rilevati da un rivelatore.
- La portata massima di rilevamento del laser nella modalità a impulsi è di 50 metri (165")
- Il modo manuale consente il tracciato/marcatura angolare.
- Piedini pieghevoli in metallo forti e regolabili, che permettono angoli estremi di montaggio e regolazione in altezza
- Meccanismo di bloccaggio per proteggere il pendolo durante il trasporto.
- Adattatore per treppiede 1/4".
- Involucro di gomma resistente agli urti
- Formato compatto - entra nella cassetta degli attrezzi.

### NOTA

**Questo dispositivo contiene componenti di precisione sensibili a cadute o urti e a impatti esterni, che possono pregiudicarne la funzionalità - maneggiarlo con cura per mantenerne la precisione.**

# ISTRUZIONI DI SICUREZZA



## AVVERTENZA

**Questo prodotto emette radiazioni di classe II secondo la norma EN 60825 -1**



La radiazione laser può causare gravi lesioni oculari

- Non guardare direttamente il raggio laser
- Non posizionare il fascio laser in modo che possa, senza volere, causare danni alla vista propria o altrui.
- Non lavorare con la livella laser vicino a bambini, né permettere ai bambini di utilizzarla.
- Non guardare il raggio laser utilizzando dispositivi ottici di aumento, come binocolo o telescopio, dato che aumentano il livello di lesione oculare.

**⚠ AVVERTENZA:** Questo prodotto contiene piombo nelle saldature, e alcune parti elettriche contengono prodotti chimici che sono riconosciuti dallo Stato della California come causa di cancro, di difetti di nascita o di altri danni riproduttivi. (California Health & Safety Code Section 25249.6- Proposition 65)



## NOTA

**Gli occhiali di colore rosso sono destinati a migliorare la visibilità del fascio laser. Non proteggono gli occhi dalle radiazioni laser.**



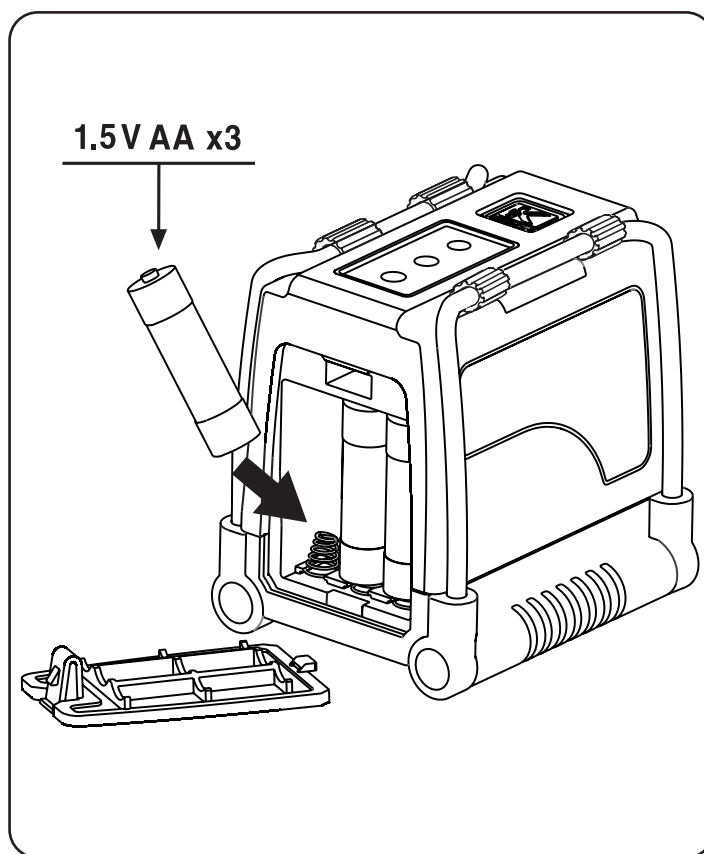
- Non rimuovere né distruggere le etichette di avvertimento della livella laser.
- Non smontare la livella laser, la radiazione laser può causare gravi lesioni oculari.
- Non far cadere il laser.
- Non usare solventi per pulire l'unità laser.
- Non deve essere utilizzato con temperature inferiori a  $-10^{\circ}\text{C}$  o superiori a  $45^{\circ}\text{C}$  ( $14^{\circ}\text{F}$  /  $113^{\circ}\text{F}$ )
- Non utilizzare il laser in atmosfere esplosive, come liquidi infiammabili, gas o polvere. Le scintille dello strumento possono causare combustione.
- Quando non è in uso, spegnere l'unità, agganciare il blocco del pendolo, e inserire il laser nel contenitore di trasporto.
- Assicurarsi che il meccanismo di bloccaggio del pendolo sia attivato prima di trasportare il laser.

### **NOTA**

**Se il meccanismo di bloccaggio del pendolo non è attivato prima del trasporto, si potrebbero produrre danni meccanici interni.**

## INSTALLAZIONE DI BATTERIE E SICUREZZA

1. Premere il perno verso il basso e rimuovere le batterie.
2. Inserire 3 pile AA nuove della stessa marca all'interno del compartimento delle batterie, secondo la polarità.
3. Ricollocare nuovamente il coperchio delle batterie.



### NOTA

**Se la livella laser non viene utilizzata per un lungo periodo, rimuovere le batterie dal compartimento delle batterie. Ciò eviterà il verificarsi di perdite dalle batterie e danni di corrosione.**



**AVVERTENZA:** Le batterie possono deteriorarsi, produrre perdite o esplosioni, e possono provocare lesioni o incendi.

1. Non accorciare i terminali delle batterie.
2. Non ricaricare batterie alcaline.
3. Non mischiare batterie vecchie e nuove.
4. Non gettare le batterie nella spazzatura indifferenziata.
5. Non gettare le batterie nel fuoco.
6. Le batterie difettose o esauste devono essere eliminate secondo le normative locali.
7. Mantenere le batterie fuori dalla portata dei bambini.



# DESCRIZIONE GENERALE

**1. Interruttore di blocco di accensione/ spegnimento (On/Off)**

**2. Piedini in metallo**

**3. Tastiera**

a. Pulsante modo manuale

d. LED modo manuale

b. Pulsante selettore di fascio

e. LED del fascio laser

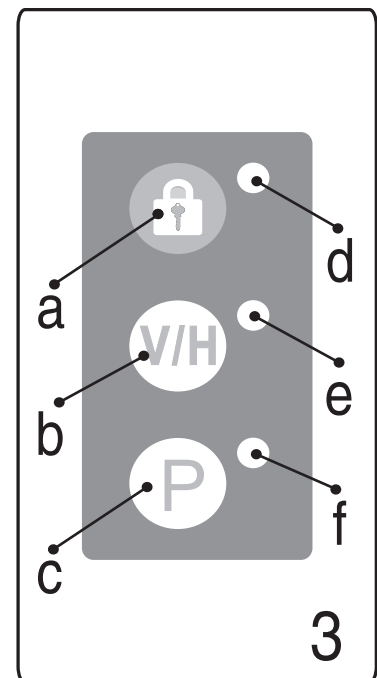
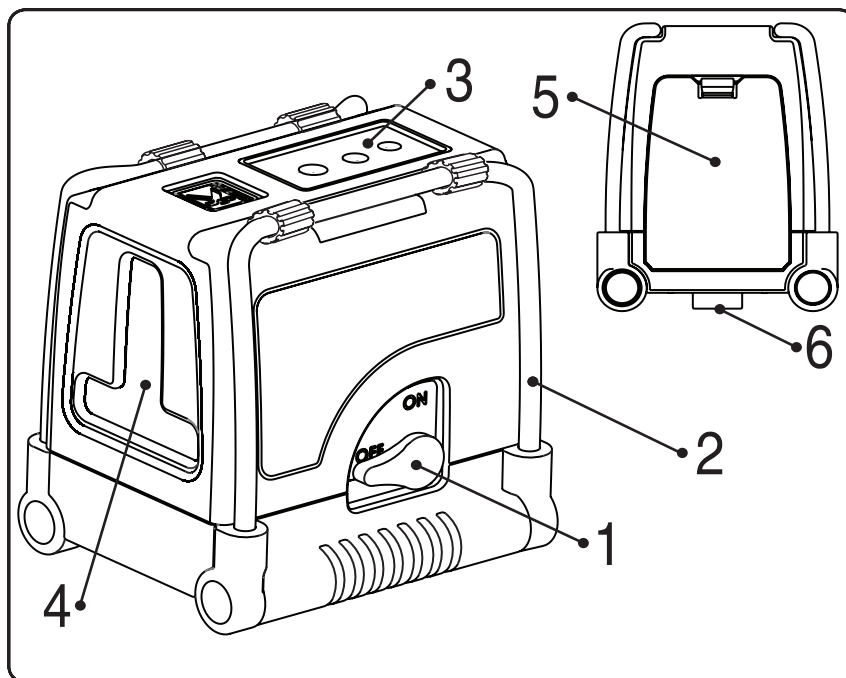
c. Pulsante modalità a impulsi

f. LED modalità a impulsi

**4. Finestra di uscita del laser**

**5. Coperchio delle batterie**

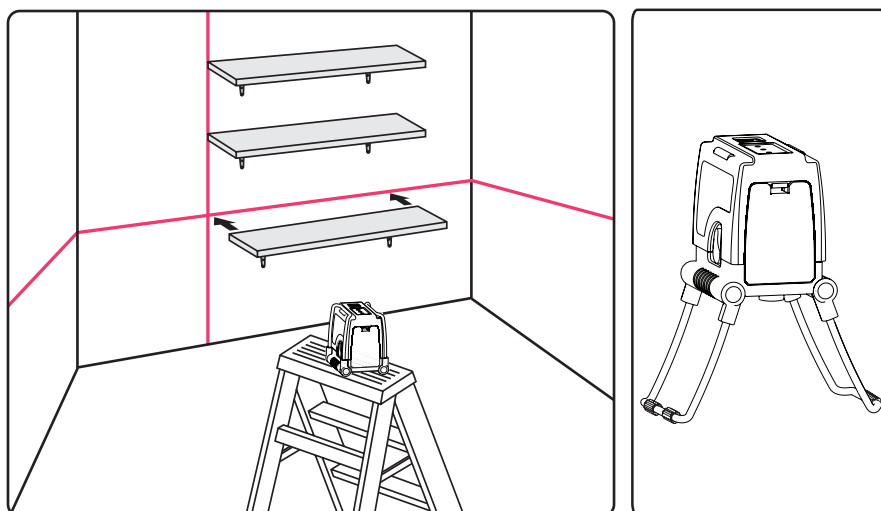
**6. Montaggio del treppiede di 1/4"**



### Lavoro in modo automatico (autolivellante):





In modo automatico, il livello laser si livellerà al campo di  $\pm 3^\circ$ , e proietterà orizzontalmente o verticalmente o entrambe le linee simultaneamente.

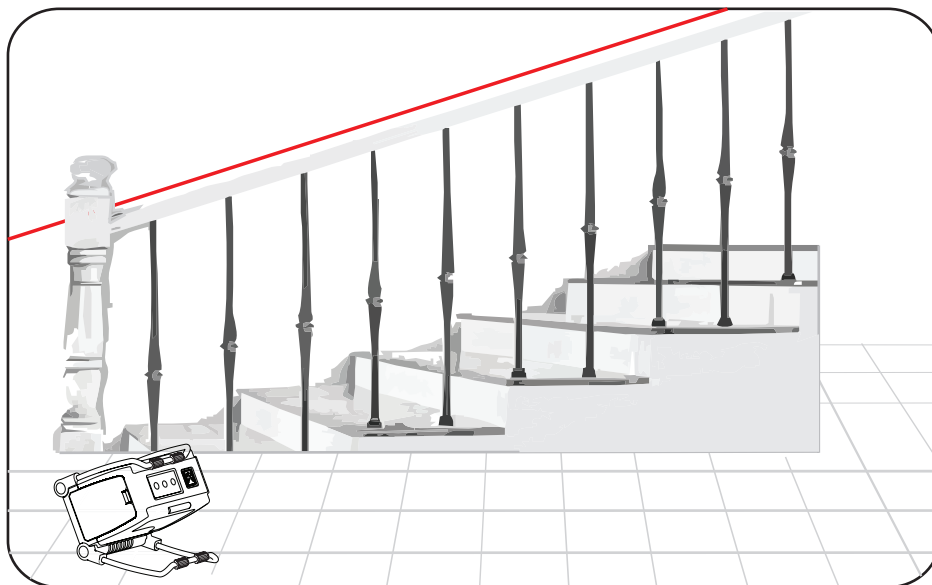
1. Estrarre il laser dalla custodia e collocarlo su una superficie piana solida e senza vibrazioni o su un treppiede.
2. Girare l'interruttore di blocco #1 in senso orario sulla posizione di **ON**; la livella laser genererà linee orizzontali e verticali incrociate, e il LED verde vicino al pulsante **V/H** si illuminerà.
3. Scegliere i fasci con i quali si desidera lavorare, premendo il pulsante delle operazione **V/H**
4. Utilizzare i piedini regolabili #2 per regolare l'altezza della linea orizzontale.
5. Se la pendenza iniziale del laser è oltre i  $\pm 3^\circ$ , ed è attivato il modo automatico, le linee del laser lampeggiano e si attiverà un segnale acustico. In questo caso, cambiare la posizione del laser collocandolo su una superficie più livellata.
6. Prima di muovere la livella laser, spostare l'interruttore di blocco #1 sulla posizione **OFF**, il pendolo si bloccherà proteggendo il laser.



### Lavoro in modo manuale:

In modo manuale, il meccanismo di auto livellamento della livella 872 è disattivato e le linee laser possono essere configurate su ogni pendenza richiesta.

1. Premere il pulsante del modo manuale.  . Il laser proietterà le linee incrociate e si illuminerà il LED rosso vicino all'interruttore a pulsante.  Il LED verde dei raggi laser vicino al pulsante **V/H** si illuminerà.
2. Scegliere i fasci con i quali si desidera lavorare, premendo il pulsante **V/H** di selezione del fascio.
3. Per segnare una pendenza inclinare il laser utilizzando i piedini pieghevoli regolabili per fissare l'angolo corretto e l'altezza.
4. Per disattivare il modo manuale, premere nuovamente l'interruttore Manuale a pulsante. 
5. Mentre si sta in modo manuale, spostando l'interruttore di blocco #1 da **Off** a **On** si disattiverà il modo manuale e si spegnerà il LED rosso vicino al pulsante.  L'auto-livellamento automatico si attiverà se la livella laser si trova all'interno del campo di auto-livellamento.



### **Lavoro in modalità a impulsi con un rivelatore:**

Per lavorare all'aria aperta sotto la luce solare diretta o in condizioni di molta luminosità, e per livelli di interni fino a 50 metri, utilizzare la modalità a impulsi con un rivelatore.

Quando la modalità a impulsi è attivata, le linee del laser lampeggeranno ad una frequenza molto alta (invisibile all'occhio umano), ciò permette al rivelatore di individuare le linee laser.

1. La modalità a impulsi può essere attivata nelle modalità automatica e manuale.
2. Per attivare la modalità a impulsi, premere il pulsante **P**, si illuminerà il LED verde vicino all'interruttore a pulsante **P**.
3. Quando la modalità a impulsi è accesa, la visibilità delle linee del laser si riduce leggermente.
4. Per disattivare la modalità a impulsi, premere nuovamente il pulsante **P**, il LED verde vicino all'interruttore a pulsante **P** si spegnerà.

## MANUTENZIONE

- Per mantenere l'accuratezza del progetto, verificare la precisione della livella laser secondo i test di calibrazione di campo.
- Cambiare le batterie quando i raggi laser iniziano ad attenuarsi.
- Pulire la lente di apertura e il corpo della livella laser utilizzando un panno morbido e pulito. Non utilizzare solventi.
- Sebbene la livella laser sia resistente alla polvere e alla sporcizia, si consiglia di non conservarla in luoghi polverosi, dato che una lunga esposizione potrebbe danneggiare le parti mobili interne.
- Se la livella laser entrasse in contatto con l'acqua, asciugarla prima di riporla nella custodia, per evitare danni di corrosione.
- Rimuovere le batterie se non si utilizza la livella laser per un lungo periodo di tempo, per evitare danni di corrosione.

Questa livella laser esce dalla fabbrica totalmente calibrata. Kapro raccomanda che l'utente controlli la precisione del laser periodicamente, o quando l'unità cade per terra o quando manipolata in modo non corretto. Per questo motivo, si consiglia di controllare prima di tutto la precisione di altezza della linea orizzontale, poi l'esattezza del livellamento della linea orizzontale, per terminare con il controllo della precisione di livellamento della linea verticale.

### **Conferma della precisione di altezza della linea orizzontale. (deviazioni verso il basso e verso l'alto)**

- 1) Collocare il laser su un treppiede o su una superficie solida tra due pareti **A** e **B**, separate da 5 metri circa.
- 2) Posizionare la livella laser a circa 0,5 metri dalla parete **A**
- 3) Sbloccare il pendolo e premere il pulsante per proiettare le linee incrociate verticali e orizzontali verso la parete **A**.
- 4) Segnare sulla parete il centro delle linee incrociate con **a1** (figura #1).

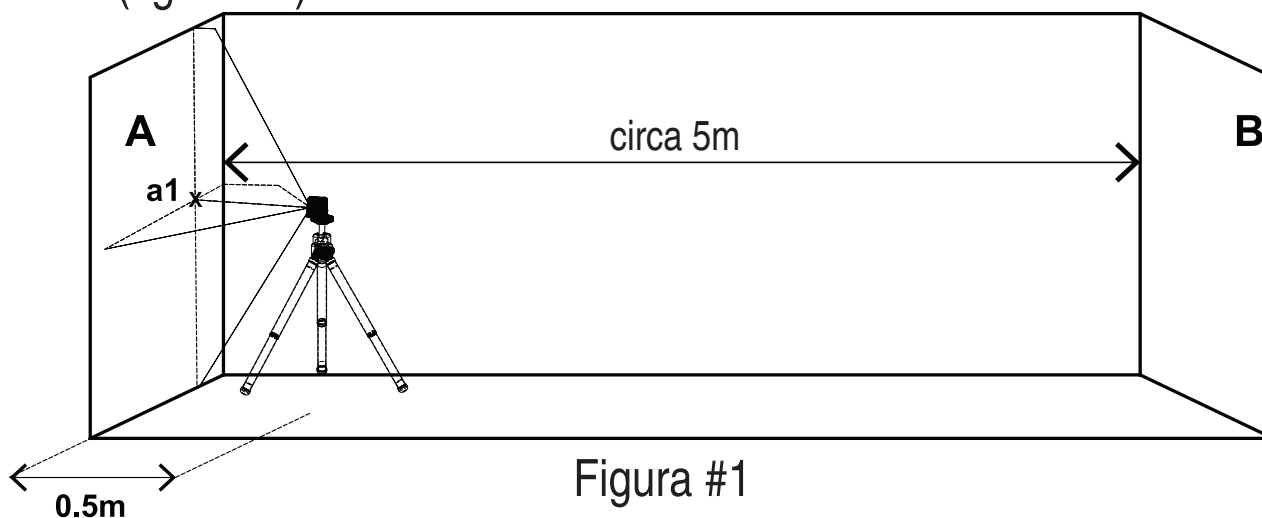


Figura #1

- 5) Girare il laser di  $180^\circ$  verso la parete **B**, e segnare sulla parete il centro delle linee incrociate con **b1** (figura #2).

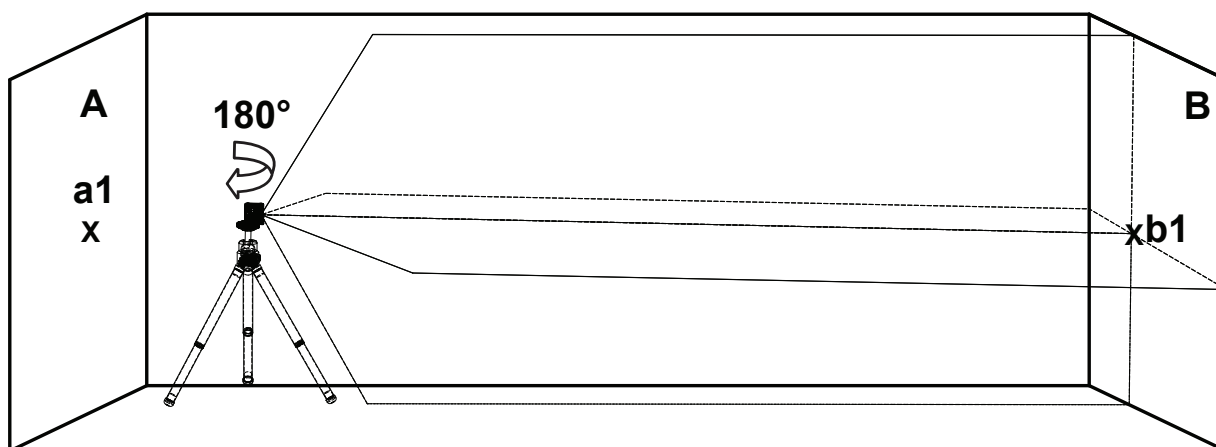


Figura #2

- 6) Muovere la livella laser verso la parete **B** e collocarla a circa 0,5 metri dalla parete **B**.  
7) Segnare sulla parete **B** il centro delle linee incrociate con **b2** (figura 3).



Figura #3

- 8) Girare il laser di 180° verso la parete **A** e segnare sulla parete il centro delle linee incrociate con **a2** (figura #4).

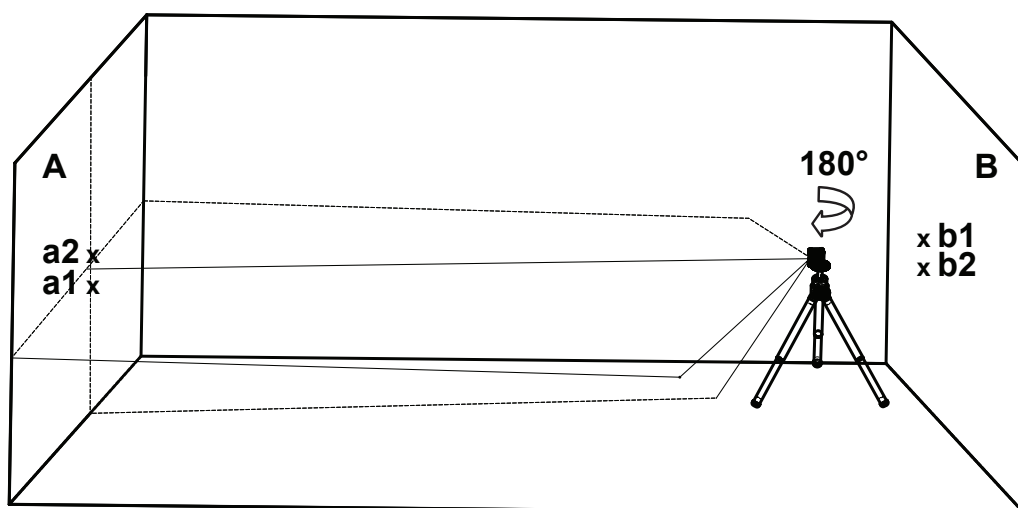


Figura #4

- 9) Misurare le distanze:

$$\Delta a = |a2 - a1|$$

$$\Delta b = |b1 - b2|$$

- 10) La differenza  $|\Delta a - \Delta b|$  non deve essere più di 2 mm, se così non fosse inviare la livella laser a un tecnico qualificato per farla riparare.

### **Conferma della precisione di livellamento della linea orizzontale. (inclinazione da lato a lato)**

- 1) Collocare il laser su un treppiede o su una superficie solida a una distanza di circa 1,5 m da una parete lunga circa 5 metri.
- 2) Sbloccare il pendolo e premere il pulsante per proiettare le linee incrociate verticali e orizzontali verso la parete.



- 3) Segnare il punto **a1** sulla parete, in mezzo alla linea orizzontale sul bordo sinistro della linea orizzontale (figura #5).

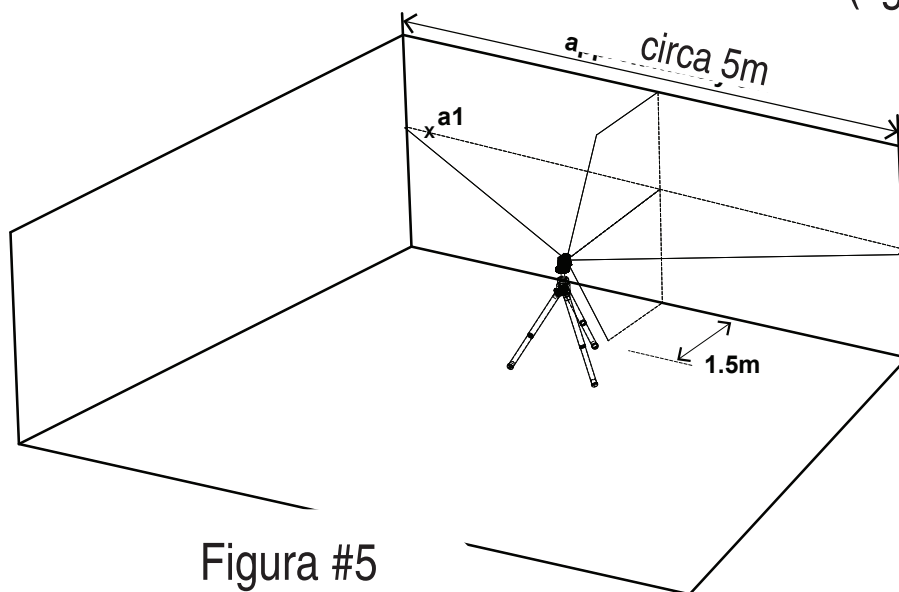


Figura #5

- 4) Girare la livella laser in senso antiorario fino a che il bordo destro della linea orizzontale arriva vicino a **a1**, segnare un punto **a2** sulla parete in mezzo alla linea orizzontale (figura #6).

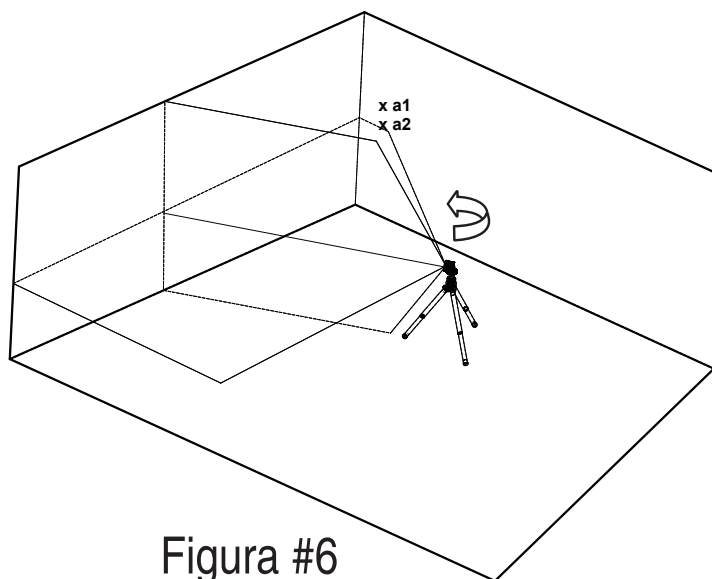
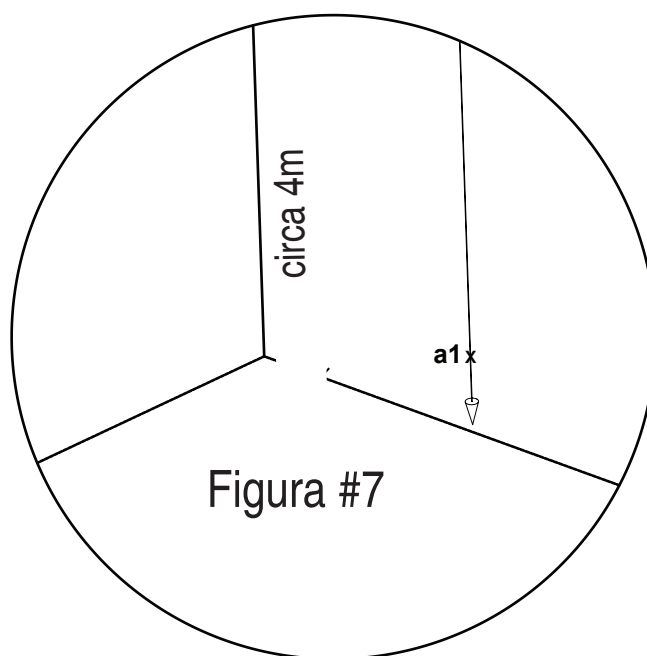


Figura #6

- 10) La distanza tra **a1** e **a2** non deve essere più di 1 mm, se così non fosse inviare la livella laser a un tecnico qualificato per farla riparare.

### **Controllare l'esattezza della linea verticale.**

- 1) Tirare un filo a piombo di circa 4 metri da una parete.
- 2) Una volta che la linea a piombo è stata collocata, segnare il punto **a1** sulla parete della linea a piombo vicino al cono della linea a piombo. (figura # 7).



- 3) Collocare il laser su un treppiede o su una superficie solida di fronte alla parete a una distanza di circa 2 metri.
- 4) Sbloccare il pendolo e premere il pulsante per proiettare la linea verticale verso la linea a piombo.
- 5) Girare il laser in modo tale che la linea verticale si fonda con la linea a piombo al di sotto del punto di sospensione.

- 6) Segnare il punto **a2** sulla parete, in mezzo alla linea verticale alla stessa altezza di **a1**. (figura # 8).

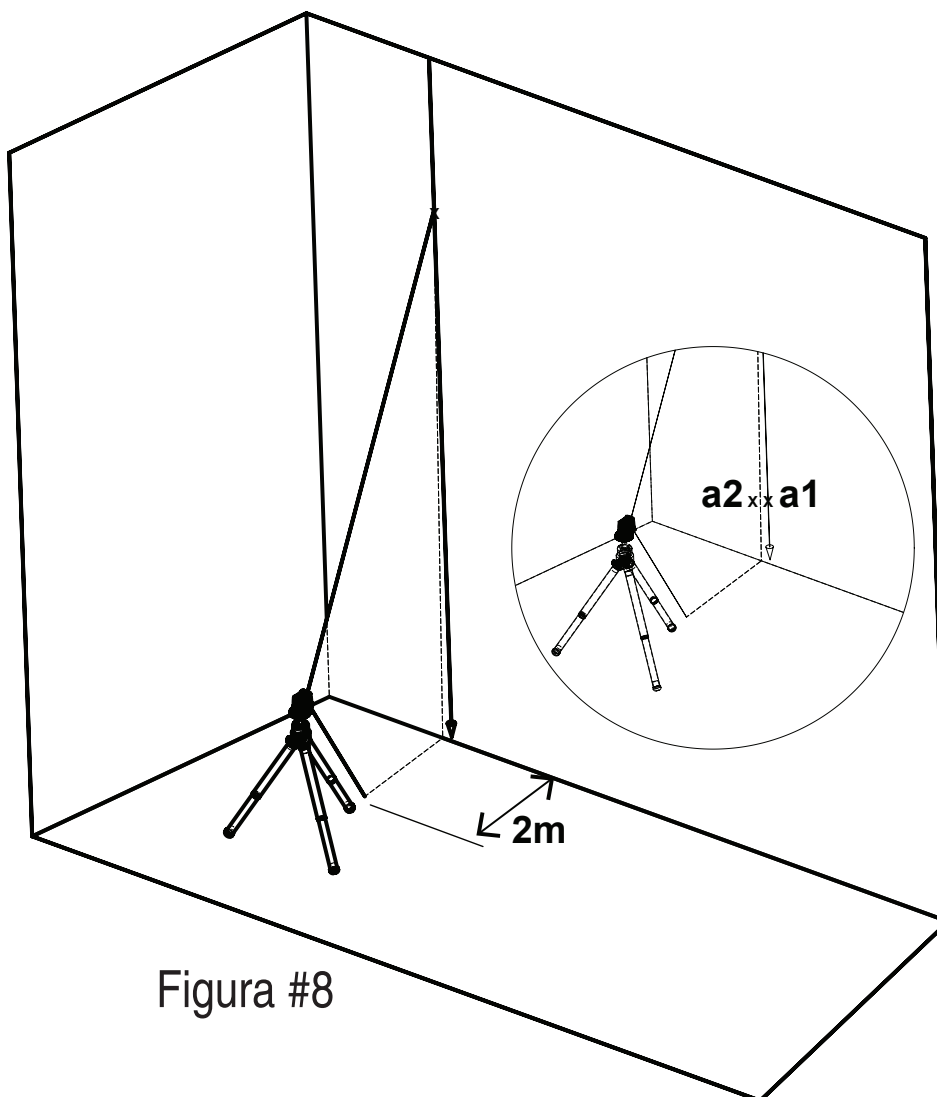


Figura #8

- 7) La distanza tra **a1** e **a2** non deve essere più di 1 mm, se così non fosse inviare la livella laser a un tecnico qualificato per farla riparare.



## SPECIFICHE

Modello di uscita del raggio laser	Linee incrociate verticali e orizzontali. Linea orizzontale; linea verticale
Campo del laser	<ul style="list-style-type: none"><li>• In interni - 30m</li><li>• In esterni con rivelatore 50m</li></ul>
Precisione	$\pm 0.2\text{mm/m}$ ( $\pm 0.0002\text{in/in}$ )
Angolo di applicazione	$120^\circ \pm 5^\circ$
Campo di auto-livellamento	$\pm 3^\circ$
Larghezza della linea laser	$2\text{ mm} \pm 0,5\text{mm}/5\text{m}$ ( $0,10'' \pm 0,02''$ a $20'$ )
Lunghezza dell'onda	$635 \pm 5\text{nm}$ - Laser Classe II
Fonte di alimentazione	3 batterie AA (incluse)
Durata della batteria	20 ore di funzionamento ininterrotto
Temperatura di funzionamento	$-10^\circ\text{ C} + 45^\circ\text{ C}$ ( $14^\circ\text{ F} + 113^\circ\text{ F}$ )
Temperatura di conservazione	$-20^\circ\text{ C} / +60^\circ\text{ C}$ ( $-4^\circ\text{ F} / +140^\circ\text{ F}$ )
Resistente all'acqua e alla polvere	IP54
Dimensioni	10cm x 8,2cm x 10,4cm
Peso batterie incluse	$620\text{gr} \pm 10\text{gr}$ ( $1,37\text{lb} \pm 0,35\text{ozt}$ )

# GARANZIA

Questo prodotto è coperto da una garanzia limitata di due anni contro difetti di materiale e manodopera.

Non copre i prodotti utilizzati in modo inadeguato, modificati o riparati senza l'approvazione di Kapro.

In caso di problemi con la livella laser, vi preghiamo di riportare il prodotto al punto vendita presentando lo scontrino.

Modello #872

L'etichetta con il numero di serie si trova all'interno del compartimento delle batterie